

STIGA®



IT Soffiatore portatile da giardino alimentato a batteria
MANUALE DI ISTRUZIONI

ATTENZIONE: prima di usare la macchina, leggere attentamente il presente libretto.

BG Градинска преносима акумулаторна обдухваща машина
УПЪТВАНЕ ЗА УПОТРЕБА

ВНИМАНИЕ: преди да използвате машината прочетете внимателно настоящата книжка.

BS Akumulatorski duvač/usisivač lišća
UPUTSTVO ZA UPOTREBU

PAŽNJA: prije nego što koristite ovu mašinu, pažljivo pročitajte priručnik s uputama.

CS Přenosný akumulátorový zahradní foukač
NÁVOD K POUŽITÍ

POZOR: Před použitím stroje si pozorně přečtěte tento návod k použití.

DA Batteridrevet bærbar løvblæser til havebrug
BRUGSANVISNING

ADVARSEL: Læs instruktionsbogen omhyggeligt igennem, før du tager denne maskine i brug.

DE Tragbarer Laubbläser für den Garten mit Batteriebetrieb
GEBRAUCHSANWEISUNG

ACHTUNG: Vor Inbetriebnahme des Geräts die Gebrauchsanleitung aufmerksam lesen.

EL Φορητός φυσητήρας μπαταρίας για κήπους
ΟΔΗΓΙΕΣ ΧΡΗΣΗΣ

ΠΡΟΣΟΧΗ: πριν χρησιμοποιήσετε το μηχάνημα, διαβάστε προσεκτικά το παρόν εγχειρίδιο.

EN Portable battery-powered garden blower
OPERATOR'S MANUAL

WARNING: read thoroughly the instruction booklet before using this machine.

ES Soplador portátil de jardín a batería
MANUAL DE INSTRUCCIONES

ATENCIÓN: antes de utilizar esta máquina, lea atentamente el manual de instrucciones.

ET Kaasaskantav akutoitel aiapuhur
KASUTUSJUHEND

ETTEVAATUST: enne masina kasutamist lugeda tähelepanelikult käesolevat kasutusjuhendit.

FI Käsin kannateltava akukäyttöinen lehtipuhallin
KÄYTTÖOHJEET

VAROITUS lue käyttöopas huolellisesti ennen koneenkäyttöä.

FR Souffleur de jardin portatif alimenté par batterie
MANUEL D'UTILISATION

ATTENTION: lire attentivement le manuel avant d'utiliser cette machine.

HR Prijenosni puhač lišća s baterijskim napajanjem
PRIRUČNIK ZA UPORABU

POZOR: Prije nego pristupite uporabi stroja, pažljivo pročitajte upute.

HU Akkumulátoros hordozható kerti lombfúvó
HASZNÁLATI UTASÍTÁS

FIGYELEM: a gép használatá elött olvassa el figyelmesen a jelen kézikönyvet!

LT Akumuliatorinis nešiojamas pūstuvus sodo darbams
NAUDOJIMO INSTRUKCIJOS

DĖMESIO: prieš naudojant prietaisą, būtina atidžiai susipažinti suvartotojo vadovu.

LV Pārnēsams dārza pūtējs ar akumulatora barošanu
LIETOŠANAS INSTRUKCIJA

UZMANĪBU: pirms aparāta lietošanai rūpīgi izlasiet dotoinstrukciju.

MK Преносен раздувач за градини со напојување на батерија
УПАТСТВА ЗА УПОТРЕБА

ВНИМАНИЕ: пред да ја употребите машината, внимателно прочитајте го упатството за употреба.

NL Draagbare tuinblazer met accutoevoer
GEBRUIKERSHANDLEIDING

LET OP: Voordat u de deze machine gaat gebruiken dient u eerst deze handleiding aandachtig door te lezen.

NO Batteridrevet bærbar løvblåser
INSTRUKSJONSBOK

ADVARSEL: Les denne bruksanvisningen nøye før du bruker maskinen.

PL Przenośna akumulatorowa dmuchawa ogrodowa
INSTRUKCJE OBSŁUGI

UWAGA: Przed użyciem urządzenia przeczytaj uważnie niniejszą instrukcję.

PT Soprador portátil de jardim alimentado a bateria
MANUAL DE INSTRUÇÕES

ATENCAO! Antes de usar a moto-roçadeira, ler com atenção este manual de instruções.

RO Suflantă portabilă de grădină cu baterie
MANUAL DE INSTRUCȚIUNI

ATENȚIE: înainte de a utiliza mașina, citiți cu atenție manualul de față.

RU Портативный садовый пылесос с батарейным питанием
РУКОВОДСТВО ПО ЭКСПЛУАТАЦИИ

ВНИМАНИЕ: Прежде чем пользоваться оборудованием, внимательно прочтите это руководство по эксплуатации.

SK Prenosný akumulátorový záhradný fúkač
NÁVOD NA POUŽITIE

UPOZORNENIE: pred použitím stroja si pozorne prečítajte tento návod.

SL Prenosni akumulatorski vrtni puhalik
PRIROČNIK ZA UPORABO

POZOR: Preden uporabite stroj, pazljivo preberite priročnik z navodili.

SR Akumulatorski duvač/usisivač lišća
PRIRUČNIK SA UPUTSTVIMA

PAŽNJA: pre korišćenja mašine pažljivo pročitati ovaj priručnik.

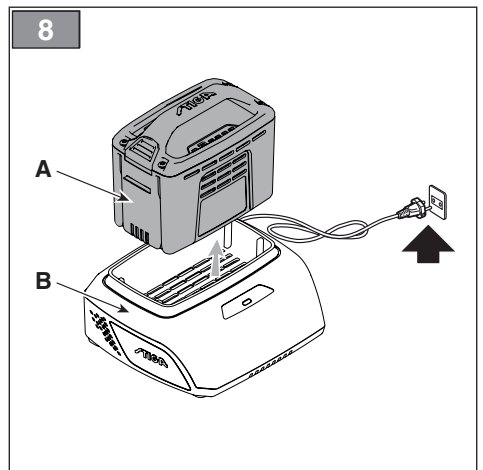
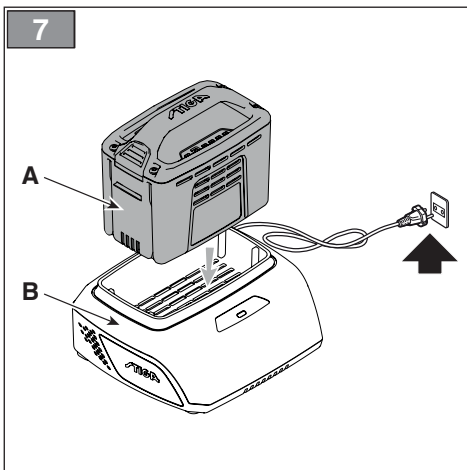
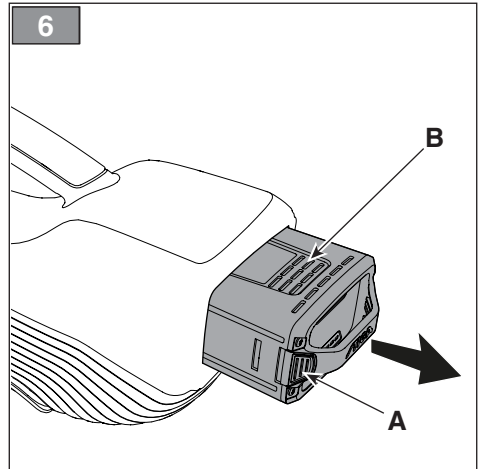
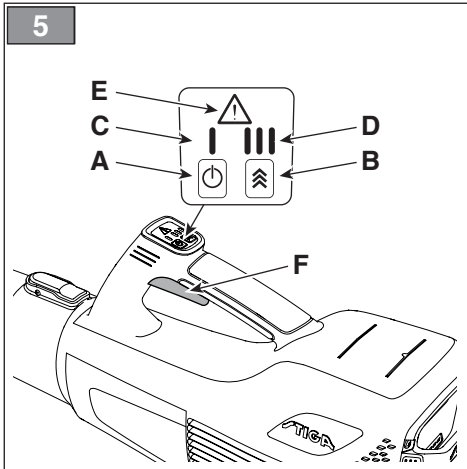
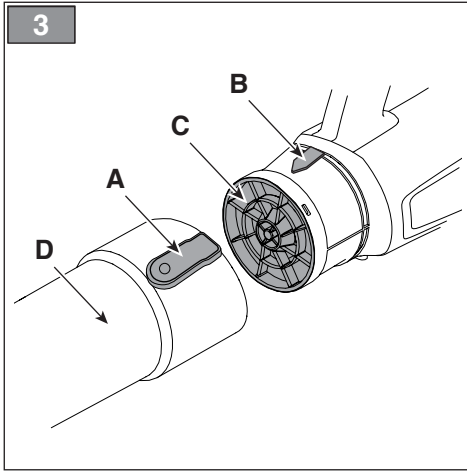
SV Bärbar batteridrivnen lövblås för trädgårdsbruk
BRUKSANVISNING

VARNING: Läs igenom hela detta häfte innan du använder maskinen.

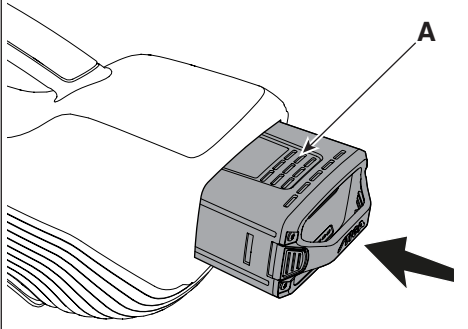
TR Batarya beslemeli taşınır bahçe üfleyicisi
KULLANIM KILAVUZU

DIKKAT! Makineyi kullanmadan önce talimatlar iceren kilavuzu dikkatle okuyun.

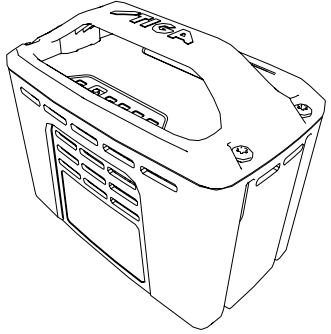
ITALIANO - Istruzioni Originali	IT
БЪЛГАРСКИ - Превод на оригиналните инструкции	BG
BOSANSKI - Prijevod originalnih uputa	BS
ČESKY - Překlad původního návodu k používání	CS
DANSK - Oversættelse af den originale brugsanvisning	DA
DEUTSCH - Originalbetriebsanleitung	DE
ΕΛΛΗΝΙΚΑ - Μετάφραση του πρωτοτύπου των οδηγιών χρήσης	EL
ENGLISH - Translation of the original instruction	EN
ESPAÑOL - Traducción del Manual Original	ES
EESTI - Algupärase kasutusjuhendi tõlge	ET
SUOMI - Alkuperäisten ohjeiden käännös	FI
FRANÇAIS - Traduction de la notice originale	FR
HRVATSKI - Prijevod originalnih uputa	HR
MAGYAR - Eredeti használati utasítás fordítása	HU
LIETUVIŠKAI - Originalių instrukcijų vertimas	LT
LATVIEŠU - Instrukciju tulkojums no oriģinālvalodas	LV
МАКЕДОНСКИ -Превод на оригиналните упатства	MK
NEDERLANDS - Vertaling van de oorspronkelijke gebruiksaanwijzing	NL
NORSK - Oversettelse av original bruksanvisning	NO
POLSKI - Tłumaczenie instrukcji oryginalnej	PL
PORTUGUÊS - Tradução do manual original	PT
ROMÂN - Traducerea manualului fabricantului	RO
РУССКИЙ - Перевод оригинальных инструкций	RU
SLOVENŠČINA - Prevod izvirnih navodil	SL
SLOVENSKY - Preklad pôvodného návodu na použitie	SK
SRPSKI - Prevod originalnih uputstva	SR
SVENSKA - Översättning av bruksanvisning i original	SV
TÜRKÇE - Orijinal Talimatların Tercümesi	TR



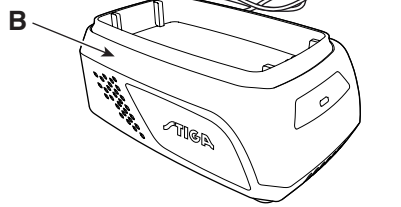
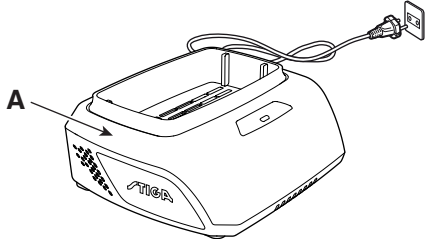
9



10



11



[1]	DATI TECNICI		AB 500 Li 48
[2]	Tensione e frequenza di alimentazione MAX	V / DC	48
[3]	Tensione e frequenza di alimentazione NOMINAL	V / DC	43,2
[4]	Velocità senza carico	/min	8000 - 20000
[5]	Velocità massima dell'aria	km/h	209
[6]	Flusso d'aria	m ³ /s	0,2
[7]	Dimensioni		
[8]	Lunghezza	cm	95
[9]	Altezza	cm	26
[10]	Larghezza	cm	16
[11]	Peso senza gruppo batteria	kg	4,2
[12]	Livello di pressione acustica misurato (in base alla EN 50636-2-100)	dB(A) dB(A)	81,0 3
[13]	Incertezza di misura		
[14]	Livello di potenza acustica misurato (in base alla EN 50636-2-100)	dB(A) dB(A)	93,4 3
[13]	Incertezza di misura		
[15]	Livello di potenza acustica garantito (in base alla 2000/14/EC)	dB(A)	96
[16]	Livello di vibrazioni (in base alla EN 50636-2-100)	m/s ²	2,27
[13]	Incertezza di misura	m/s ²	1,5

[17]	ACCESSORI A RICHIESTA		
[18]	Gruppo batteria, mod.		BT 520 Li 48 BT 540 Li 48 BT 550 Li 48
[19]	Carica batteria		CG 500 Li 48 CGF 500 Li 48 CGD 500 Li 48

a) **NOTA:** il valore totale dichiarato delle vibrazioni è stato misurato attenendosi ad un metodo normalizzato di prova e può essere utilizzato per fare un paragone tra un utensile e l'altro. Il valore totale delle vibrazioni può essere utilizzato anche in una valutazione preliminare dell'esposizione.

b) **AVVERTENZA:** l'emissione di vibrazioni nell'uso effettivo dell'utensile può essere diversa dal valore totale dichiarato a seconda dei modi in cui si utilizza l'utensile. Pertanto è necessario, durante il lavoro, adottare le seguenti misure di sicurezza volte a proteggere l'operatore: indossare guanti durante l'uso, limitare i tempi d'utilizzo della macchina e accorciare i tempi in cui si tiene premuta la leva comando acceleratore.

<p>[1] BG - ΤΕΧΝΙΚΕΣ ΔΑΝΝΙ</p> <p>[2] Напряжение и честота на захранване MAX</p> <p>[3] Напрежение и честота на захранване NOMINAL</p> <p>[4] Скорост без товар</p> <p>[5] Максимална въздушна скорост</p> <p>[6] Въздушен дебит</p> <p>[7] Размери</p> <p>[8] Дължина</p> <p>[9] Височина</p> <p>[10] Широчина</p> <p>[11] Тегло без акумулаторния блок</p> <p>[12] Ниво на звуково налягане (съгласно EN 50636-2-100)</p> <p>[13] Несигурност на измерване</p> <p>[14] Измерено ниво на акустична мощност (съгласно EN 50636-2-100)</p> <p>[15] Гарантирано ниво на акустична мощност (съгласно 2000/14/EC)</p> <p>[16] Ниво на вибрации (съгласно EN 50636-2-100)</p> <p>[17] Принадлежности по поръчка</p> <p>[18] Акумулаторен блок</p> <p>[19] Зарядно устройство за акумулатора</p> <p>a) ЗАБЕЛЕЖКА: декларираната обща стойност на вибрации е измерена придържайки се към стандартизиран метод на изпитване и може да се използва за правене на сравнение между един и друг инструмент. Общата стойност на вибрации може да се използва и за предавателна оценка на излагането.</p> <p>b) ПРЕДУПРЕЖДЕНИЕ: издаването на вибрации при реалното използване на инструмента може да бъде различна от общата декларирана стойност, в зависимост от начините на използване на инструмента. Поради това е необходимо по време на работа да се вземат следните предпазни мерки целящи предпазването на оператора: носете ръкавици по време на използването, ограничете времето на използване на машината и намалете времето, през които се държи натиснат лоста за управление на ускорителя.</p>	<p>[1] BS - TEHNIČKI PODACI</p> <p>[2] Napon i frekvencija napajanja MAX</p> <p>[3] Napon i frekvencija napajanja NOMINAL</p> <p>[4] Brzina bez opterećenja</p> <p>[5] Maksimalna brzina vazduha</p> <p>[6] Protok vazduha</p> <p>[7] Dimenzije</p> <p>[8] Dužina</p> <p>[9] Visina</p> <p>[10] Sirina</p> <p>[11] Težina bez baterije</p> <p>[12] Razina zvučnog pritiska (na osnovu standarda EN 50636-2-100)</p> <p>[13] Mjerna nesigurnost</p> <p>[14] Izmjerena razina zvučne snage (na osnovu standarda EN 50636-2-100)</p> <p>[15] Garantovana razina zvučne snage (na osnovu standarda 2000/14/EC)</p> <p>[16] Razina vibracija (na osnovu standarda EN 50636-2-100)</p> <p>[17] Dodatna oprema na zahtjev</p> <p>[18] Baterija</p> <p>[19] Punjač baterije</p> <p>a) NAPOMENA: ukupna prijavljena vrijednost vibracija izmjerena je prema normalizovanoj metodi ispitivanja i može se koristiti za vršenje poređenja između dvije alatke. Ukupna vrijednost vibracija može se koristiti i prilikom prethodne procjene izloženosti.</p> <p>b) UPOZORENJE: emisija vibracija prilikom stvarne upotrebe alatke može se razlikovati od ukupne prijavljene vrijednosti u zavisnosti od načina na koji se koristi alatka. Stoga je neophodno, za vrijeme rada, primijeniti sljedeće sigurnosne mjere za zaštitu radnika: koristiti rukavice za vrijeme upotrebe, ograničiti vrijeme upotrebe mašine i skratiti vrijeme za koje se drži pritisnuta poluga komande gasa.</p>	<p>[1] CS - TECHNICKÉ PARAMETRY</p> <p>[2] Napájecí napětí a frekvence MAX</p> <p>[3] Napájecí napětí a frekvence NOMINAL</p> <p>[4] Rychlost bez nákladu</p> <p>[5] Maximální rychlost vzduchu</p> <p>[6] Průtok vzduchu</p> <p>[7] Rozměry</p> <p>[8] Délka</p> <p>[9] Výška</p> <p>[10] Šířka</p> <p>[11] Hmotnost bez akumulátoru</p> <p>[12] Úroveň akustického tlaku (dle EN 50636-2-100)</p> <p>[13] Nepřesnost měření</p> <p>[14] Úroveň naměřeného akustického výkonu (dle EN 50636-2-100)</p> <p>[15] Úroveň zaručeného akustického výkonu (dle 2000/14/EC)</p> <p>[16] Úroveň vibrací (dle EN 50636-2-100)</p> <p>[17] Příslušenství na požádání</p> <p>[18] Akumulátor</p> <p>[19] Nabíječka akumulátoru</p> <p>a) POZNÁMKA: prohlášená celková hodnota vibrací byla naměřena s použitím normalizované zkušební metody a lze ji použít pro srovnání jednotlivých nástrojů. Celková hodnota vibrací může být použita také při přípravěmých vyhodnocování vystavení vibracím.</p> <p>b) VAROVÁNÍ: emise vibrací při skutečném použití nástroje může být odlišná od prohlášené celkové hodnoty, v závislosti na režimech, ve kterých se daný nástroj používá. Proto je třeba během práce přijmout níže uvedené bezpečnostní opatření, jejichž cílem je ochránit operátora: během běžného použití mějte nasazené rukavice a omezte dobu použití stroje a zkrátte dobu, během kterých je zatlačena ovládací páka plynu.</p>
<p>[1] DA - TEKNISKE DATA</p> <p>[2] Forsyningsspænding og -frekvens MAX</p> <p>[3] Forsyningsspænding og -frekvens NOMINAL</p> <p>[4] Hastighed uden belastning</p> <p>[5] Maksimal luft hastighed</p> <p>[6] Luftstrøm</p> <p>[7] Mål</p> <p>[8] Længde</p> <p>[9] Højde</p> <p>[10] Bredde</p> <p>[11] Vægt uden batterigruppe</p> <p>[12] Lydtryksniveau (i henhold til EN 50636-2-100)</p> <p>[13] Måleusikkerhed</p> <p>[14] Målt lydeffektivniveau (i henhold til EN 50636-2-100)</p> <p>[15] Garanteret lydeffektivniveau (i henhold til 2000/14/EC)</p> <p>[16] Vibrationsniveau (i henhold til EN 50636-2-100)</p> <p>[17] Ekstraudstyr</p> <p>[18] Batterigruppe</p> <p>[19] Batterioplader</p> <p>a) BEMÆRK: den samlede erklærede værdi af vibrationer blev målt ifølge en standardiseret metode til afprøvning og kan bruges til at foretage en sammenligning mellem forskellige redskaber. Den samlede værdi af vibrationer kan også bruges til en indledende vurdering af eksponeringen.</p> <p>b) ADVARSEL: den faktiske udsendelse af vibrationer i forbindelse med brug af redskabet kan afvige fra den samlede atterede værdi afhængigt af den konkrete brug af redskabet. Derfor er det nødvendigt, at man under arbejdet tager følgende sikkerhedsforanstaltninger for at beskytte brugeren. Bær handsker under brug, begræns den tid maskinen bruges og forkort den tid hvor gashåndtaget holdes aktiveret</p>	<p>[1] DE - TECHNISCHE DATEN</p> <p>[2] Versorgungsspannung und -frequenz MAX</p> <p>[3] Versorgungsspannung und -frequenz NOMINAL</p> <p>[4] Leerlaufdrehzahl</p> <p>[5] Max. Luftgeschwindigkeit</p> <p>[6] Luftstrom</p> <p>[7] Abmessungen</p> <p>[8] Länge</p> <p>[9] Höhe</p> <p>[10] Breite</p> <p>[11] Gewicht ohne Akku</p> <p>[12] Schalldruckpegel (gemäß EN 50636-2-100)</p> <p>[13] Messgenauigkeit</p> <p>[14] Gemessener Schalleistungspegel (gemäß EN 50636-2-100)</p> <p>[15] Garantierter Schalleistungspegel (gemäß 2000/14/EC)</p> <p>[16] Vibrationspegel (gemäß EN 50636-2-100)</p> <p>[17] Sonderzubehör</p> <p>[18] Akku</p> <p>[19] Batterieladegerät</p> <p>a) HINWEIS: Der erklärte Gesamtwert der Vibrationen wurde durch eine standardisierte Methode gemessen. Er kann verwendet werden, um einen Vergleich zwischen verschiedenen Werkzeugen anzustellen. Der Gesamtwert der Vibrationen kann auch bei einer Vorabbewertung der Vibrationsbelastung eingesetzt werden.</p> <p>b) WARNUNG: Die Schwingungsemission bei der effektiven Verwendung des Werkzeugs kann sich je nach den Einsatzdaten des Werkzeugs vom erklärten Gesamtwert unterscheiden. Deshalb ist es notwendig, während der Arbeit die folgenden Sicherheitsmaßnahmen zu ergreifen, um den Bediener zu schützen: Handschuhe während der Verwendung anziehen, die Einsatzzeiten der Maschine begrenzen und die Zeiten verkürzen, in denen man den Steuerhebel gedrückt hält.</p>	<p>[1] EL - ΤΕΧΝΙΚΑ ΧΑΡΑΚΤΗΡΙΣΤΙΚΑ</p> <p>[2] Τάση και συχνότητα τροφοδοσίας MAX</p> <p>[3] Τάση και συχνότητα τροφοδοσίας NOMINAL</p> <p>[4] Ταχύτητα χωρίς φορτίο</p> <p>[5] Μέγιστη ταχύτητα αέρα</p> <p>[6] Ροή αέρα</p> <p>[7] Διαστάσεις</p> <p>[8] Μήκος</p> <p>[9] Ύψος</p> <p>[10] Πλάτος</p> <p>[11] Βάρος γκρουπ μπαταρίας</p> <p>[12] Στάθμη ακουστικής πίεσης (με βάση το πρότυπο EN 50636-2-100)</p> <p>[13] Αβεβαιότητα μέτρησης</p> <p>[14] Μετρομένη στάθμη ακουστικής ισχύος (με βάση το πρότυπο EN 50636-2-100)</p> <p>[15] Εγγυημένη στάθμη ακουστικής ισχύος (με βάση το πρότυπο 2000/14/EC)</p> <p>[16] Επίπεδο κραδασμών (με βάση το πρότυπο EN 50636-2-100)</p> <p>[17] Αιτούμενα παρελκομένα</p> <p>[18] Γκρουπ μπαταρίας</p> <p>[19] Φορτιστής μπαταρίας</p> <p>a) ΣΗΜΕΙΩΣΗ: η συνολική δηλωμένη τιμή των κραδασμών έχει μετρηθεί με βάση μια πρότυπη μέθοδο δοκιμής και μπορεί να χρησιμοποιηθεί για τη σύγκριση διάφορων εργαλείων. Η συνολική τιμή των κραδασμών μπορεί επίσης να χρησιμοποιηθεί για μια προκαταρκτική εκτίμηση της έκθεσης.</p> <p>b) ΠΡΟΕΙΔΟΠΟΙΗΣΗ: η εκπομπή κραδασμών κατά την πραγματική χρήση του εργαλείου μπορεί να είναι διαφορετική από τη συνολική δηλωμένη τιμή ανάλογα με τον τρόπο χρήσης του εργαλείου. Επομένως είναι απαραίτητο, κατά την εργασία, να λάβετε τα παρακάτω μέτρα ασφαλείας για την προστασία του χειριστή: φορέστε γάντια κατά τη χρήση, περιορίστε το χρόνο χρήσης του μηχανήματος και μειώστε το χρόνο χρήσης του μοχλού γκαζιού.</p>

<p>[1] EN - TECHNICAL DATA</p> <p>[2] Power supply frequency and voltage MAX</p> <p>[3] Power supply frequency and voltage NOMINAL</p> <p>[4] No load speed</p> <p>[5] Maximum air speed</p> <p>[6] Flow of Air</p> <p>[7] Dimensions</p> <p>[8] Length</p> <p>[9] Height</p> <p>[10] Width</p> <p>[11] Weight without battery pack</p> <p>[12] Measured sound pressure level (according to EN 50636-2-100)</p> <p>[13] Uncertainty of measure</p> <p>[14] Measured sound power level (according to EN 50636-2-100)</p> <p>[15] Guaranteed sound power level (according to 2000/14/EC)</p> <p>[16] Vibration level (according to EN 50636-2-100)</p> <p>[17] Accessories available on request</p> <p>[18] Battery pack</p> <p>[19] Battery charger</p> <p>a) NOTE: the declared total vibration value was measured using a normalised test method and can be used to conduct comparisons between one tool and another. The total vibration value can also be used for a preliminary exposure evaluation.</p> <p>b) WARNING: the vibrations emitted during actual use of the tool can differ from the declared total value according to how the tool is used. Whilst working, therefore, it is necessary to adopt the following safety measures designed to protect the operator: wear protective gloves whilst working, use the machine for limited periods at a time and decrease the time during which the throttle control lever is pressed.</p>	<p>[1] ES - DATOS TÉCNICOS</p> <p>[2] Tensión y Frecuencia de alimentación MAX</p> <p>[3] Tensión y Frecuencia de alimentación NOMINAL</p> <p>[4] Velocidad sin carga</p> <p>[5] Velocidad máxima del aire</p> <p>[6] Flujo de aire</p> <p>[7] Dimensiones</p> <p>[8] Longitud</p> <p>[9] Altura</p> <p>[10] Ancho</p> <p>[11] Peso sin grupo de batería</p> <p>[12] Nivel de presión acústica (según EN 50636-2-100)</p> <p>[13] Incertidumbre de medida</p> <p>[14] Nivel de potencia acústica medido (según EN 50636-2-100)</p> <p>[15] Nivel de potencia acústica garantizado (según 2000/14/EC)</p> <p>[16] Nivel de vibraciones (según EN 50636-2-100)</p> <p>[17] Accesorios bajo pedido</p> <p>[18] Grupo de batería</p> <p>[19] Cargador de batería</p> <p>a) NOTA: el valor total de la vibración se ha medido según un método normalizado de prueba y puede utilizarse para comparar uno u otro aparato. El valor total de la vibración también se puede emplear para la valoración preliminar de la exposición.</p> <p>b) ADVERTENCIA: la emisión de vibración en el uso efectivo del aparato puede ser diferente al valor total dependiendo de cómo se utiliza el mismo. Por ello, durante la actividad se deben poner en práctica las siguientes medidas de seguridad para el usuario: usar guantes, limitar el tiempo de uso de la máquina, así como el tiempo que se mantiene presionada la palanca de mando del acelerador.</p>	<p>[1] ET - TEHNILISED ANDMED</p> <p>[2] Toite pinge ja sagedus MAX</p> <p>[3] Toite pinge ja sagedus NOMINAL</p> <p>[4] Kiirus ilma koormusega</p> <p>[5] Ohu maksimaalne kiirus</p> <p>[6] Ohuvool</p> <p>[7] Mõõtmed</p> <p>[8] Pikkus</p> <p>[9] Kõrgus</p> <p>[10] Laius</p> <p>[11] Kaal ilma akuta</p> <p>[12] Helirõhu tase (vastavalt EN 50636-2-100)</p> <p>[13] Mõõtemääramatus</p> <p>[14] Mõõdetud müravõimsuse tase (vastavalt EN 50636-2-100)</p> <p>[15] Garanteeritud müravõimsuse tase (vastavalt 2000/14/EC)</p> <p>[16] Vibratsiooni tase (vastavalt EN 50636-2-100)</p> <p>[17] Tellimisel lisatarvikud</p> <p>[18] Aku</p> <p>[19] Akulaadija</p> <p>a) MÄRKUS: deklareeritud koguvibratsiooni tase mõõdeti standardiseeritud testi käigus, mille abil on võimalik võrrelda omavahel erinevate tööriistade vibratsiooni. Deklareeritud koguvibratsiooni võib kasutada ka eeldatava vibratsiooni käes olemise hindamiseks.</p> <p>b) HOIATUS: tegelikud tööriista kasutamisel tekkinud vibratsioonid võivad erineda deklareeritud koguvibratsiooni tasemest sõltuvalt tööriista kasutamise viisist. Seepärast tuleb töö ajal kasutusele võtta ohutusmeetodid, millega töötajat kaista: kandke kasutamise ajal kindaid, piirake masina kasutamise aega ja lühendage perioode, mille vältel hoitakse gaashioba all.</p>
<p>[1] FI - TEKNISET TIEDOT</p> <p>[2] Syyttöjännite ja -taajuus MAX</p> <p>[3] Syyttöjännite ja -taajuus NOMINAL</p> <p>[4] Nopeus ilman kuormaa</p> <p>[5] Ilman maksiminopeus</p> <p>[6] Ilmavirta</p> <p>[7] Koko</p> <p>[8] Pituus</p> <p>[9] Korkeus</p> <p>[10] Leveys</p> <p>[11] Paino ilman akkuyksikköä</p> <p>[12] Akustisen paineen taso (EN 50636-2-100:n mukaisesti)</p> <p>[13] Mittauksen epävarmuus</p> <p>[14] Mitattu äänitehotaso EN 50636-2-100:n mukaisesti)</p> <p>[15] Taattu äänitehotaso (2000/14/EC:n mukaisesti)</p> <p>[16] Tärinätaso (EN 50636-2-100:n mukaisesti)</p> <p>[17] Tilattavat lisävarusteet</p> <p>[18] Akkuyksikkö</p> <p>[19] Akkulaturi</p> <p>a) HUOMAUTUS: tärinän kokonaisarvo on mitattu käyttämällä normalisoitua testimenetelmää ja sitä voidaan käyttää verrattaessa työkaluja keskenään. Tärinän kokonaisarvoa voidaan käyttää myös kun tehdään altistumista koskeva esiarviointi.</p> <p>b) VAROITUS: laitteen tuottama tärinä työväliseen todelliseen käyttöön aikana saattaa poiketa ilmoitetusta kokonaisarvosta käyttötavasta riippuen. Tämän vuoksi on tarpeen soveltaa seuraavia käyttäjää suojaavia turvatoimenpiteitä: käytää käsinettä käytön aikana, rajoittaa laitteen käyttöaika ja lyhentää aikoja jolloin kaasuttimen vipua pidetään painettuna.</p>	<p>[1] FR - CARACTÉRISTIQUES TECHNIQUES</p> <p>[2] Tension et fréquence d'alimentation MAX</p> <p>[3] Tension et fréquence d'alimentation NOMINAL</p> <p>[4] Vitesse à vide</p> <p>[5] Vitesse maximum de l'air</p> <p>[6] Flux d'air</p> <p>[7] Dimensions</p> <p>[8] Longueur</p> <p>[9] Hauteur</p> <p>[10] Largeur</p> <p>[11] Poids sans groupe batterie</p> <p>[12] Niveau de pression acoustique (selon la norme EN 50636-2-100)</p> <p>[13] Incertitude de la mesure</p> <p>[14] Niveau de puissance acoustique mesuré (selon la norme EN 50636-2-100)</p> <p>[15] Niveau de puissance acoustique garanti (selon la norme 2000/14/EC)</p> <p>[16] Niveau de vibrations (selon la norme EN 50636-2-100)</p> <p>[17] Accessoires sur demande</p> <p>[18] Groupe batterie</p> <p>[19] Chargeur de batterie</p> <p>a) REMARQUE: la valeur totale déclarée des vibrations a été mesurée selon une méthode d'essai normalisée et peut être utilisée pour comparer un outillage avec un autre. La valeur totale des vibrations peut être utilisée aussi pour une évaluation préalable à l'exposition.</p> <p>b) AVERTISSEMENT: L'émission des vibrations à usage effectif de l'outillage peut être différent de la valeur totale déclarée selon les modes d'utilisation de l'outillage. Par conséquent, il est nécessaire, pendant le travail, d'adopter les mesures de sécurité suivantes en vue de protéger l'opérateur: porter des gants durant l'utilisation, limiter les temps d'utilisation de la machine et écourter les temps pendant lesquels le levier de commande de l'accélérateur est enfoncé.</p>	<p>[1] HR - TEHNIČKI PODACI</p> <p>[2] Napon i frekvencija napajanja MAX</p> <p>[3] Napon i frekvencija napajanja NOMINAL</p> <p>[4] Brzina bez opterećenja</p> <p>[5] Maksimalna brzina zraka</p> <p>[6] Protok zraka</p> <p>[7] Dimenzije</p> <p>[8] Dužina</p> <p>[9] Vjšina</p> <p>[10] Širina</p> <p>[11] Težina bez baterije</p> <p>[12] Razina zvučnog tlaka (na osnovu standarda EN 50636-2-100)</p> <p>[13] Mjerna nesigurnost</p> <p>[14] Izmjerena razina zvučne snage (na osnovu standarda EN 50636-2-100)</p> <p>[15] Zajamčena razina zvučne snage (na osnovu standarda 2000/14/EC)</p> <p>[16] Razina vibracija (na osnovu standarda EN 50636-2-100)</p> <p>[17] Dodatni pribor na upit</p> <p>[18] Baterija</p> <p>[19] Razina zvučnog tlaka</p> <p>a) NAPOMENA: izjavljena ukupna vrijednost vibracija izmjerena je pridržavajući se normirane probne metode i može se koristiti za usporedbu jednog alata s drugim. Ukupnu vrijednost vibracija može se koristiti i u preliminarnoj procjeni izloženosti.</p> <p>b) UPOZORENJE: emisija vibracija pri stvarnoj uporabi alata može se razlikovati od izjavljene ukupne vrijednosti, ovisno o načinima korištenja alata. Stoga je za vrijeme rada potrebno poduzeti sljedeće sigurnosne mjere namijenjene zaštiti rukovatelja: nositi rukavice tijekom uporabe, ograničiti vrijeme korištenja stroja te skratiti vrijeme držanja pritisnute upravljačke ručice gasa.</p>

<p>[1] HU - MŰSZAKI ADATOK</p> <p>[2] Tápfeszültség és -frekvencia MAX</p> <p>[3] Tápfeszültség és -frekvencia NOMINAL</p> <p>[4] Sebesség terhelés nélkül</p> <p>[5] Levegő max. sebessége</p> <p>[6] Légáram</p> <p>[7] Méretek</p> <p>[8] Hossz</p> <p>[9] Magasság</p> <p>[10] Szélesség</p> <p>[11] Tömeg akkumulátor egység nélkül</p> <p>[12] Hangnyomásszint (EN 50636-2-100 szabvány alapján)</p> <p>[13] Mérési bizonytalanság</p> <p>[14] Mért zajteljesítmény szint (EN 50636-2-100 szabvány alapján)</p> <p>[15] Garantált zajteljesítmény szint (2000/14/EC szabvány alapján)</p> <p>[16] Vibrációs szint (EN 50636-2-100 szabvány alapján)</p> <p>[17] Rendelhető tartozékok</p> <p>[18] Akkumulátor egység</p> <p>[19] Akkumulátor-töltő</p> <p>a) MEGJEGYZÉS: a rezgés névleges összértékét szabványos teszt módszerrel mértük, ezért alkalmazható más szerszámokkal való összehasonlításra. A rezgés névleges összértéke a kitettség előzetes értékelésére is alkalmas.</p> <p>b) FIGYELMEZTETÉS: a szerszám valós használat során keletkező rezgés elérhet a névleges összértéktől a szerszám használati módjának függvényében. Ezért a munka alatt alkalmazni kell a kezelő védelmét szolgáló biztonsági intézkedéseket: viseljen munkakesztyűt a használat során, korlátozza a gép használati idejét és lehetőleg rövid ideig tartsa nyomva a gázkart.</p>	<p>[1] LT - TECHNINIAI DUOMENYS</p> <p>[2] Maitinimo įtampa ir dažnis MAX</p> <p>[3] Maitinimo įtampa ir dažnis NOMINAL</p> <p>[4] Greitis tuščiaja eiga</p> <p>[5] Maksimalus oro greitis</p> <p>[6] Oro srautas</p> <p>[7] Išmatavimai</p> <p>[8] Ilgis</p> <p>[9] Aukštis</p> <p>[10] Plotis</p> <p>[11] Svoris be baterijos</p> <p>[12] Garso slėgio lygis (pagal „EN 50636-2-100“)</p> <p>[13] Matavimo paklaida</p> <p>[14] Išmatuotas garso galios lygis (pagal „EN 50636-2-100“)</p> <p>[15] Garantuojamas garso galios lygis (pagal „2000/14/EC“)</p> <p>[16] Vibracijų lygis (pagal „EN 50636-2-100“)</p> <p>[17] Priedai, kuriuos galima užsisakyti</p> <p>[18] Baterijos blokas</p> <p>[19] Baterijos įkroviklis</p> <p>a) PASTABA: bendras deklaruojamas vibracijų lygis buvo išmatuotas laikantis standartizuoto bandymo metodo ir gali būti naudojamas lyginant vieną įrankį su kitu. Bendras vibracijų lygis gali būti naudojamas preliminariam vibracijų įvertinimui.</p> <p>b) SPĖJIMAS: vibracijų sklaidimo lygis eksploatuojant įrenginį gali skirtis nuo bendro deklaruojamo vibracijų lygio, priklausomai nuo būdų, kaip bus naudojamas įrankis. Dėl šios priežasties darbu metu yra būtina imtis saugos priemonių, susijusių su operatoriaus apsauga: naudoti apsaugos diržą, pirštines, riboti įrenginio darbo trukmę ir trumpinti laiką, kuriu metu būna paspausta akceleratoriaus valdymo svirtis.</p>	<p>[1] LV - TEHNISKIE DATI</p> <p>[2] Barošanas spriegums un frekvence MAX</p> <p>[3] Barošanas spriegums un frekvence NOMINAL</p> <p>[4] Brīvgaits ātrums</p> <p>[5] Maksimālais gaisa ātrums</p> <p>[6] Gaisa plūsma</p> <p>[7] Izmēri</p> <p>[8] Garums</p> <p>[9] Augstums</p> <p>[10] Platums</p> <p>[11] Svārs bez bateriju paketes</p> <p>[12] Skaņas spiediena līmenis (Saskaņā ar EN 50636-2-100 prasībām)</p> <p>[13] Mērījumu kļūda</p> <p>[14] Izmērītais skaņas intensitātes līmenis (Saskaņā ar EN 50636-2-100 prasībām)</p> <p>[15] Garantētais skaņas intensitātes līmenis (Saskaņā ar 2000/14/EC prasībām)</p> <p>[16] Vibrāciju līmenis (Saskaņā ar EN 50636-2-100 prasībām)</p> <p>[17] Piederumi pēc pieprasījuma</p> <p>[18] Bateriju pakete</p> <p>[19] Akumulatoru lādētājs</p> <p>a) PIEZĪME: kopējā norādītā vibrāciju intensitātes vērtība tika izmērīta, izmantojot standartā pārbaudus metodu, un to var izmantot ierīcu savstarpējai salīdzināšanai. Kopējo vibrāciju intensitātes vērtību var izmantot arī sākotnējai ekspozīcijas novērtēšanai. b) BRĪDINĀJUMS: vibrāciju līmenis ierīces faktiskās izmantošanas laikā var atšķirties no kopējās norādītās vērtības, atkarībā no ierīces izmantošanas veida. Tāpēc darba laikā ir svarīgi izmantot šadus operatora aizsardzības līdzekļus: izmantošanas laikā valkājiet cimdus, ierobežojiet mašīnas izmantošanas laiku un sāisniet laiku, kuru akceleratora vadības svirva atrodas nospiešā stāvoklī.</p>
<p>[1] МК - ТЕХНИЧКИ ПОДАТОЦИ</p> <p>[2] Волтажа и вид на напојување MAX</p> <p>[3] Волтажа и вид на напојување NOMINAL</p> <p>[4] Брзина без оптеретување</p> <p>[5] Максимална моќност на воздухот</p> <p>[6] Проток на воздух</p> <p>[7] Димензии</p> <p>[8] Должина На</p> <p>[9] Ширина</p> <p>[10] Висина</p> <p>[11] Тежина без батерији</p> <p>[12] Ниво на акустичен притисок (според EN 50636-2-100)</p> <p>[13] Отстапување од мерењата</p> <p>[14] Измерено ниво на акустична моќност (според EN 50636-2-100)</p> <p>[15] Гарантирано ниво на акустична моќност (според 2000/14/EC)</p> <p>[16] Ниво на вибрации (според EN 50636-2-100)</p> <p>[17] Додатоци достапни на барање</p> <p>[18] Батерији</p> <p>[19] Полнач за батерија</p> <p>a) ЗАБЕЛЕШКА: вкупната посочена вредност за вибрациите е измерена со пробен метод за нормализирање и може да се користи за споредбена вредност на еден уред со друг. Вкупната вредност на вибрациите може да се користи и за прелиминарна процена на изложеноста.</p> <p>b) ВНИМАНИЕ: емисијата на вибрациите при ефективна употреба треба да се разликува од вкупната посочена вредност според начинот на употреба на уредот. Затоа е неопходно во текот на работата да се направат повеќе безбедносни мерења за да се заштити операторот: носете чевли во текот на употребата, ограничете го времето на употреба на машината и скратете го времето кога треба да се притисне рачката за управување со забрзувачот.</p>	<p>[1] NL - TECHNISCHE GEGEVENS</p> <p>[2] Spanning en frequentie voeding MAX</p> <p>[3] Spanning en frequentie voeding NOMINAL</p> <p>[4] Snelheid onbelast</p> <p>[5] Maximale snelheid van de lucht</p> <p>[6] Luchtstroom</p> <p>[7] Afmetingen</p> <p>[8] Lengte</p> <p>[9] Breedte</p> <p>[10] Hoogte</p> <p>[11] Gewicht zonder batterij-eenheid</p> <p>[12] Niveau geluidsdruk (op basis van EN 50636-2-100)</p> <p>[13] Meetonzekerheid</p> <p>[14] Gemeten akoestisch vermogen (op basis van EN 50636-2-100)</p> <p>[15] Gewaarborgd akoestisch vermogen (op basis van 2000/14/EC)</p> <p>[16] Niveau trillingen (op basis van EN 50636-2-100)</p> <p>[17] Optionele accessoires</p> <p>[18] Batterij-eenheid</p> <p>[19] Batterijlader</p> <p>a) OPMERING: de totale verklaarde waarde van de trillingen werd gemeten met een genormaliseerde testmethode en kan gebruikt worden voor een vergelijking tussen twee werktuigen. De totale waarde van de trillingen kan ook gebruikt worden in een voorafgaande evaluatie van de blootstelling. b) WAARSCHUWING: de emissie van trillingen bij het effectief gebruik van het werktuig kan verschillen van de totale verklaarde waarde, al naar gelang de manieren waarop het werktuig gebruikt wordt. Daarom is het noodzakelijk, tijdens het werk, de volgende veiligheidsmaatregelen toe te passen om de bediener te beschermen: handschoenen te gebruiken tijdens het gebruik, het gebruik van de machine te beperken en de de bedieningshendel van de versnellings zo kort mogelijk ingedrukt te houden.</p>	<p>[1] NO - TEKNISKE DATA</p> <p>[2] Matespenning og -frekvens MAX</p> <p>[3] Matespenning og -frekvens NOMINAL</p> <p>[4] Hastighet uten belastning</p> <p>[5] Maksimal luftfastighet</p> <p>[6] Strøm av luft</p> <p>[7] Mål</p> <p>[8] Lengde</p> <p>[9] Høyde</p> <p>[10] Bredde</p> <p>[11] Vekt uten batterienhet</p> <p>[12] Lydtrykknivå (iht. EN 50636-2-100)</p> <p>[13] Måleusikkerhet</p> <p>[14] Målt lydeffektnivå (iht. EN 50636-2-100)</p> <p>[15] Garantert lydeffektnivå (iht. 2000/14/EC)</p> <p>[16] Vibrasjonsnivå (iht. EN 50636-2-100)</p> <p>[17] Tilleggsutstyr på forespørsel</p> <p>[18] Batterienhet</p> <p>[19] Batterilader</p> <p>a) MERK: oppgitt totalverdi for vibrasjonene har blitt målt ved å bruke en normal prøvemetsode og kan brukes for å sammenligne et redskap med et annet. Den totale vibrasjonsverdien kan også brukes i en foreløpig eksponeringsvurdering.</p> <p>b) ADVARSEL: emisjon av vibrasjoner ved effektiv bruk av redskapet kan avvike fra oppgitt totalverdi, i henhold til måten redskapet brukes på. Derfor er det nødvendig, under arbeidet, å ta i bruk følgende sikkerhetstiltak for å beskytte operatoren: iføre seg hansker ved bruk, begrense maskinens brukstid og korte ned på tiden som man holder inne akselerator kommandospaken.</p>

<p>[1] PL - DANE TECHNICZNE</p> <p>[2] Napiecie i czestotliwosc zasilania MAX</p> <p>[3] Napiecie i czestotliwosc zasilania NOMINAL</p> <p>[4] Predkosć bez obciazenia</p> <p>[5] Maksymalna predkosć powietrza</p> <p>[6] Przeplywy powietrza</p> <p>[7] Wymiary</p> <p>[8] Dlugosc</p> <p>[9] Wysokosc</p> <p>[10] Szerokosc</p> <p>[11] Ciezar bez zespolu akumulatora</p> <p>[12] Poziom cisnienia akustycznego (zgodnie z EN 50636-2-100)</p> <p>[13] Bład pomiaru</p> <p>[14] Poziom mocy akustycznej zmierzony (zgodnie z EN 50636-2-100)</p> <p>[15] Gwarantowany poziom mocy akustycznej (zgodnie z 2000/14/EC)</p> <p>[16] Poziom vibracji (zgodnie z EN 50636-2-100)</p> <p>[17] Akcesoria dostepne na zamowienie</p> <p>[18] Zespol akumulatora</p> <p>[19] Ładowarka akumulatora</p> <p>a) Uwaga: Calkowita wskazana wartosc drgan zostala zmierzona zgodnie ze znormalizowana metoda badania i moze byc wykorzystana w celu dokonania porownania miedzy dwoma urzadzeniami. Calkowita wartosc drgan moze zw rowniez stosowana do wstepnej oceny zagrozenia.</p> <p>b) UWAGA: emisja drgan w praktycznym zastosowaniu niniejszego narzedzia moze sie roznic od deklarowanej wartosci lacznej, w zalezności od sposobu uzytkowania urzadzenia. Dlatego, w celu zapewnienia bezpieczenstwa uzytkownika, konieczne jest podczas pracy z urzadzeniem podjecie nastepujacych srodkow bezpieczenstwa: noszenie rekawic podczas korzystania z urzadzenia, ograniczenie czasu uzytkowania urzadzenia i skrocenie czasu trzymania wciśniętej dzwigni regulacji obrotow silnika.</p>	<p>[1] PT - DADOS TÉCNICOS</p> <p>[2] Tensao e frequencia de alimentacao MAX</p> <p>[3] Tensao e frequencia de alimentacao NOMINAL</p> <p>[4] Velocidade sem carga</p> <p>[5] Velocidade máxima do ar</p> <p>[6] Fluxo de ar</p> <p>[7] Dimensões</p> <p>[8] Comprimento</p> <p>[9] Altura</p> <p>[10] Largura</p> <p>[11] Peso sem grupo bateria</p> <p>[12] Nivel de pressão acústica (com base na EN 50636-2-100)</p> <p>[13] Incerteza de medição</p> <p>[14] Nivel de potencia acústica medido (com base na EN 50636-2-100)</p> <p>[15] Nivel de potencia acústica garantido (com base na 2000/14/EC)</p> <p>[16] Nivel de vibrações (com base na EN 50636-2-100)</p> <p>[17] Acessórios a pedido [18] Grupo bateria</p> <p>[19] Carregador de bateria</p> <p>a) NOTA: o valor total declarado das vibrações foi mensurado de acordo com um método normalizado de ensaio e pode ser utilizado para comparar uma ferramenta com a outra. O valor total das vibrações também pode ser utilizado para uma avaliação preliminar da exposição.</p> <p>b) ADVERTÊNCIA: a emissão de vibrações no uso efetivo da ferramenta pode ser diversa do valor total declarado de acordo com os modos com os quais a ferramenta é utilizada. Portanto, durante o trabalho, é necessário adotar as seguintes medidas de segurança para proteger o operador: usar luvas durante o uso, limitar o tempo de utilização da máquina e encurtar o tempo durante o qual a alavanca de comando é mantida pressionada.</p>	<p>[1] RO - DATE TEHNICE</p> <p>[2] Tensiunea și frecvența de alimentare MAX</p> <p>[3] Tensiunea și frecvența de alimentare NOMINAL</p> <p>[4] Viteza fără sarcină</p> <p>[5] Viteza maximă a aerului</p> <p>[6] Flux de aer</p> <p>[7] Dimensiuni</p> <p>[8] Lungime</p> <p>[9] Lățime</p> <p>[10] Înălțime</p> <p>[11] Greutate fără grupul acumulator</p> <p>[12] Nivel de presiune acustică (în conformitate cu EN 50636-2-100)</p> <p>[13] Nesigurantă în măsurare</p> <p>[14] Nivel de putere acustică măsurat (în conformitate cu EN 50636-2-100)</p> <p>[15] Nivel de putere acustică garantat (în conformitate cu 2000/14/EC)</p> <p>[16] Nivel de vibrații (în conformitate cu EN 50636-2-100)</p> <p>[17] Accesorii la cerere</p> <p>[18] Grupul acumulator</p> <p>[19] Alimentator pentru baterie</p> <p>a) OBSERVAȚIE: valoarea totală declarată a vibrațiilor a fost măsurată ținându-se cont de o metodă de probă normalizată și poate fi utilizată pentru a compara instrumentele între ele. Valoarea totală a vibrațiilor poate fi utilizată și pentru o evaluare preliminară a expunerii.</p> <p>b) AVERTISMENT: emisia de vibrații în utilizarea efectivă a instrumentului poate fi diferită față de valoarea totală declarată, în funcție de modul în care se utilizează instrumentul. Din acest motiv este nevoie ca, în timpul sesiunii de lucru, să se adopte următoarele măsuri de siguranță menite să protejeze operatorul: purtarea mănușilor în timpul utilizării, limitarea duratei de utilizarea a mașinii și scurtarea duratei în care se ține apăsată maneta de comandă a acceleratoului.</p>
<p>[1] RU - ТЕХНИЧЕСКИЕ ХАРАКТЕРИСТИКИ</p> <p>[2] Напряжение и частота питания MAX</p> <p>[3] Напряжение и частота питания NOMINAL</p> <p>[4] Скорость без нагрузки</p> <p>[5] Максимальная скорость воздуха</p> <p>[6] Поток воздуха</p> <p>[7] Габариты</p> <p>[8] Длина</p> <p>[9] Высота</p> <p>[10] Ширина</p> <p>[11] Вес без аккумулятора</p> <p>[12] Уровень звукового давления (согласно EN 50636-2-100)</p> <p>[13] Погрешность измерения</p> <p>[14] Измеренный уровень звуковой мощности (согласно EN 50636-2-100)</p> <p>[15] Гарантируемый уровень звуковой мощности (согласно 2000/14/EC)</p> <p>[16] Уровень вибрации (согласно EN 50636-2-100)</p> <p>[17] Принадлежности – навесные орудия по заказу</p> <p>[18] Аккумулятор</p> <p>[19] Зарядное устройство</p> <p>a) ПРИМЕЧАНИЕ: общий заявленный уровень вибрации был измерен с использованием нормализованного метода испытаний, и его можно использовать для сравнения различных инструментов между собой. Общий уровень вибрации можно также использовать для предварительной оценки подверженности воздействию вибрации.</p> <p>b) ПРЕДУПРЕЖДЕНИЕ: уровень вибрации во время фактической эксплуатации инструмента может отличаться от общего заявленного значения и зависит от режимов эксплуатации инструмента. Поэтому во время работы необходимо принимать следующие меры безопасности для защиты оператора: работать в перчатках, ограничивать время использования машины и сокращать время, в течение которого рычаг управления дросселем остается нажатым.</p>	<p>[1] SK - TECHNICKÉ PARAMETRE</p> <p>[2] Napájacie napätie a frekvencia MAX</p> <p>[3] Napájacie napätie a frekvencia NOMINAL</p> <p>[4] Rýchlosť bez nákladu</p> <p>[5] Maximálna rýchlosť vzduchu</p> <p>[6] Prítok vzduchu</p> <p>[7] Rozmery</p> <p>[8] Dĺžka</p> <p>[9] Výška</p> <p>[10] Šírka</p> <p>[11] Váha akumulátorovej jednotky</p> <p>[12] Úroveň akustického tlaku (na základe EN 50636-2-100)</p> <p>[13] Nepresnosť merania</p> <p>[14] Úroveň nameraného akustického výkonu (na základe EN 50636-2-100)</p> <p>[15] Úroveň zaručeneho akustického výkonu (na základe 2000/14/EC)</p> <p>[16] Úroveň vibrácií (na základe EN 50636-2-100)</p> <p>[17] Prídavné zariadenia na požiadanie</p> <p>[18] Akumulátorová jednotka</p> <p>[19] Nabíjačka akumulátora</p> <p>a) POZNÁMKA: vyhlásená celková hodnota vibrácií bola nameraná s použitím normalizovanej skúšobnej metódy a je možné ju použiť na porovnanie jednotlivých nástrojov. Celková hodnota vibrácií môže byť použitá aj pri pripravovaní výrobných podmienok výstavby vibračiam.</p> <p>b) VAROVANIE: emisie vibrácií pri skutočnom použití nástroja môže byť odlišná od vyhlásenej celkovej hodnoty, v závislosti na režimoch, pri ktorých sa daný nástroj používa. Preto je potrebné počas práce prijať nižšie uvedené bezpečnostné opatrenia, ktoré majú za cieľ ochrániť operátora: počas bežného používania majte nasadené rukavice, obmedzte dobu použitia stroja a skráťte dobu, počas ktorých je zatlačená ovládací páka plynu.</p>	<p>[1] SL - TEHNIČNI PODATKI</p> <p>[2] Napetost in frekvenca električnega napajanja MAX</p> <p>[3] Napetost in frekvenca električnega napajanja NOMINAL</p> <p>[4] Hitrost brez obremenitve</p> <p>[5] Maksimalna hitrost zraka</p> <p>[6] Pretok zraka</p> <p>[7] Dimenzije</p> <p>[8] Dožina</p> <p>[9] Višina</p> <p>[10] Širina</p> <p>[11] Teža brez enote baterije</p> <p>[12] Raven zvočne tlaka (glede na EN 50636-2-100)</p> <p>[13] Merilna negotovost</p> <p>[14] Izmerjena raven zvočne moči (glede na EN 50636-2-100)</p> <p>[15] Zajamčena raven zvočne moči (glede na 2000/14/EC)</p> <p>[16] Nivo vibracij (glede na EN 50636-2-100)</p> <p>[17] Dodatni priključki na zahtevo</p> <p>[18] Enota baterije</p> <p>[19] Polnilnik baterije</p> <p>a) OPOMBA: Deklarirana skupna vrednost vibracije je bila izmerjena v skladu z normirano metodo preizkušanja; mogoče jo je uporabiti za primerjavo med različnimi orodji. Skupna vrednost vibracije se lahko uporabi tudi za predhodno oceno izpostavitve.</p> <p>b) OPOZORILO: Med dejansko uporabo orodja se oddajane vibracije lahko razlikujejo od deklarirane skupne vrednosti, kar je odvisno od načina uporabe orodja. Zato je treba med delom udeležajati naslednje varnostne ukrepe za zaščito uporabljavca: med delom nosite rokavice, omejite čas uporabe stroja in skrajšajte intervale, med katerimi pritisnete na komandni vzvod pospeševalnika.</p>

<p>[1] SR - TEHNIČKI PODACI [2] Napon i frekvencija napajanja MAX [3] Napon i frekvencija napajanja NOMINAL [4] Brzina bez opterećenja [5] Maksimalna brzina vazduha [6] Protok vazduha [7] Dimenzije [8] Dužina [9] Visina [10] Širina [11] Težina bez baterije [12] Nivo zvučnog pritiska (na osnovu standarda EN 50636-2-100) [13] Merna nesigurnost [14] Izmereni nivo zvučne snage (na osnovu standarda EN 50636-2-100) [15] Garantovani nivo zvučne snage (na osnovu standarda 2000/14/EC) [16] Nivo vibracija (na osnovu standarda EN 50636-2-100) [17] Dodatna oprema na zahtev [18] Akumulatorska baterija [19] Punjač baterije</p> <p>a) NAPOMENA: ukupna prijavljena vrednost vibracija izmerena je prema normalizovanoj metodi ispitivanja i može se koristiti za poređenje dve alatke. Ukupna vrednost vibracija može se koristiti u prilikom uvodne procene izloženosti.</p> <p>b) UPOZORENJE: emisija vibracija prilikom efektivne upotrebe alatke može se razlikovati od ukupne prijavljene vrednosti u zavisnosti od načina na koji se alatka koristi. Stoga je potrebno, za vreme rada, primeniti sledeće sigurnosne mere u cilju zaštite radnika: nositi rukavice za vreme upotrebe, smanjiti vreme korišćenja mašine i skratiti vreme pritiskanja poluge za komandu gasa.</p>	<p>[1] SV - TEKNISKA SPECIFIKATIONER [2] Spänning och frekvens MAX [3] Spänning och frekvens NOMINAL [4] Hastighet utan belastning [5] Maximal luft hastighet [6] Luftflöde [7] Dimensioner [8] Längd [9] Höjd [10] Bredd [11] Vikt utan batterigrupp [12] Ljudtrycksnivå (enligt EN 50636-2-100) [13] Tvivell med mått [14] Uppmått ljudeffektnivå (enligt EN 50636-2-100) [15] Garanterad ljudeffektnivå (enligt EN 50636-2-100) [16] Vibrationsnivå (enligt EN 50636-2-100) [17] Fyllvalstillbehör [18] Batterigrupp [19] Batteriladdare</p> <p>a) ANMÄRKNING: det totala angivna vibrationsvärdet har mätts i enlighet med en standardiserad testmetod och kan användas för en jämförelse mellan olika verktyg. Det totala vibrationsvärdet kan användas även vid en preliminär exponeringsbedömning.</p> <p>b) VARNING: vibrationsemissioner under användningen av verktyget kan skilja sig från det totala värdet som anges beroende på hur verktyget används. Därför är det nödvändigt, under arbetet, att tillämpa de följande säkerhetsåtgärderna som avses för att skydda föraren: bär handskar under användningen, begränsa användningstiden och tiderna som gasreglaget spak hålls nedtryckt.</p>	<p>[1] TR - TEKNİK VERİLER [2] Besleme gerilimi ve frekansı MAX [3] Besleme gerilimi ve frekansı NOMINAL [4] Yüksüz hız [5] Maksimum hava hızı [6] Hava Akıþby [7] Ebatlar [8] Uzunluk [9] Yükseklik [10] Geniřlik [11] Batarya grubu olmadan ağırlık [12] Ses basınç seviyesi (EN 50636-2-100'e dayalı) [13] Ölçü belirsizlięi [14] Ölçülen ses gücü seviyesi (EN 50636-2-100'e dayalı) [15] Garanti edilen ses gücü seviyesi (2000/14/EC'e dayalı) [16] Titreřim seviyesi (EN 50636-2-100'e dayalı) [17] Talep üzerine aksesuarlar [18] Batarya grubu [19] Batarya řarjörü</p> <p>a) NOT: beyan edilen toplam titreřim deęeri, normalize edilmiř test yöntemine uygun řekilde ölçülmüřtür ve bir takım ile dięeri arasında karřılařtırma yapmak amaçıyla kullanılabilir. Toplam titreřim deęeri aynı zamanda maruz kalma durumuna dair ön deęerlendirme yaparken de kullanılabilir.</p> <p>b) UYARI: takımın etkili kullanımı sırasında yayılan titreřim, takımın kullanılma řekline baęlı olarak beyan edilen toplam deęerden farklı olabilir. Bu nedenle, çalıřma yapılırken operatörü korumaya yönelik ařağıdaki güvenlik tedbirleri alınmalıdır: kullanım sırasında eldiven takın, makinenin kullandığı süreleri sınırlandırın ve gaz kumanda levyesinin basılı tutulduęu süreleri kısaltın.</p>
--	--	---



INNEHÅLLSFÖRTECKNING


1. ALLMÅN INFORMATION.....	1
2. SÄKERHETSFÖRESKRIFTER.....	2
3. LÄRA KÄNNA MASKINEN	6
3.1 Beskrivning av maskinen och avsett bruk.....	6
3.2 Säkerhetsskyltar.....	7
3.3 Produktens märkplåt	8
3.4 Huvudkomponenter.....	8
4. MONTERING.....	8
4.1 Komponenter för monteringen.....	8
5. KONTROLLREGLAGE	8
5.1 Säkerhetsknapp (inkopplings-/urkopplingsenhet)	8
5.2 Gasreglagets styrspak	9
6. ANVÄNDNING AV MASKINEN.....	9
6.1 Förberedande arbeten	9
6.2 Säkerhetskontroller	9
6.3 Start	10
6.4 Arbete	10
6.5 Stopp.....	10
6.6 Efter användning	10
7. LÖPANDE UNDERHÅLL	10
7.1 Allmän information.....	10
7.2 Batteri.....	11
7.3 Rengöring av maskinen och motorn.....	11
7.4 Muttrar och fästsruvar.....	11
8. FÖRVARING	11
8.1 Förvaring av maskinen	12
8.2 Förvaring av batteriet.....	12
9. FÖRFLYTTNING OCH TRANSPORT	12
10. SERVICE OCH REPARATIONER	12
11. GARANTINS TÄCKNING.....	12
12. UNDERHÅLLSTABELL.....	13
13. FELSÖKNING.....	13
14. TILLBEHÖR PÅ BESTÄLLNING.....	14
14.1 Alternativa batterier	14
14.2 Batteriladdare.....	14

1. ALLMÄN INFORMATION

1.1 HUR DU LÄSER HANDBOKEN

I bruksanvisningens text så finns det några paragrafer av särskild vikt ifråga om säkerhet eller funktion och har framhävts på olika sätt enligt följande kriterium:

ANMÄRKNING eller **VIKTIGT** ger föreskrifter eller annan information till tidigare indikeringar och som syftar till att undvika skador på maskinen eller orsaka andra skador.

Symbolen  anger en risk. Om denna varning inte respekteras kan det leda till kroppsskador för dig eller andra och/eller materialskador.

- Avsnitten som markeras med en ruta med
- en grå kant anger alternativa egenskaper
- som inte finns i alla modeller som finns
- i den här handboken. Kontrollera om
- egenskapen finns på din modell.

Alla indikeringar för främre, bakre, höger och vänster utgår från användaren i arbetsställning.

1.2 HÄNVISNINGAR

1.2.1 Figurer


Figurerna i bruksanvisningen är numrerade 1, 2, 3 o.s.v. Delarnas som visas i figurerna är märkta med bokstäverna A, B, C o.s.v. En hänvisning till komponenten C på fig. 2 anges med texten: "Se fig. 2.C" eller helt enkelt "(Fig. 2.C)". Figurerna är vägledande. Delar på din maskin kan skilja sig från de visade.

1.2.2 Rubriker

Handboken är indelad i kapitel eller avsnitt. Avsnittets rubrik "2.1 Utbildning" är en underrubrik till "2. Säkerhetsföreskrifter". Hänvisningarna till rubriker eller avsnitt signaleras med förkortningen kap. eller avs. och motsvarande nummer. Exempel: "kap. 2" eller "avs. 2.1".

2. SÄKERHETSFÖRESKRIFTER

2.1 TRÄNING

 **Lär dig att känna igen reglagen och använda maskinen på lämpligt sätt. Lär dig att snabbt stänga av maskinen. Bristande iakttagelse av föreskrifterna och instruktionerna kan orsaka brand och/eller allvarliga skador.**

- Tillåt aldrig att maskinen används av barn, av personer med fysiska, psykiska eller mentala funktionshinder eller med dålig erfarenhet och/eller kunskap, eller av personer utan kunskap om instruktionerna. Lokala bestämmelser kan ange en åldersgräns för dess användning.
- Använd aldrig maskinen om användaren är trött eller mår dåligt, eller har tagit medicin, droger, alkohol eller andra ämnen som kan påverka omdömet och uppmärksamheten.
- Kom ihåg att operatören eller användaren ansvarar för oförutsedda olyckor som kan uppstå på andra personer eller deras egendom. Det ligger på ditt ansvar som användare att bedöma vilka faror som kan uppstå i samband med det aktuella arbetet. Du som användare är dessutom skyldig att vidta alla nödvändiga försiktighetsåtgärder för din egen och andras säkerhet, framför allt vid arbete i sluttningar, på ojämn, hal eller instabil mark.

- Om du vill överlämna eller låna ut maskinen till andra, se till att användaren läser igenom instruktionerna i denna handbok.

2.2 FÖRBEREDANDE ARBETEN

Personliga skyddsutrustningar (PSU)

- Bär lämpliga kläder, arbetsskor med halksäkra sulor och långbyxor. Sätt inte på maskinen barfota eller med öppna sandaler. Bär hörselskydd, vibrationsdämpande handskar, skyddsglasögon, ansiktsmasker.
- Användningen av hörselskydd kan leda till att du inte hör eventuella varningar (rop eller larm). Var mycket uppmärksam med vad som sker runt arbetsområdet.
- Bär inte skor, skjortor, halsband, armband, kläder med fladdrande delar eller med snören eller slipsar och hur som helst hängande eller stora accessoarer som kan fångas in i maskinen eller i föremål och material som finns på arbetsplatsen.
- Håll hår på avstånd från luftintagets galler eftersom de kan fångas in i rotern och leda till allvarliga skador. Samla ihop långt hår.

Arbetsområde/maskin

- Kontrollera hela arbetsområdet noggrant och använd en kratta eller en borste för att för hand särskilja och ta bort allt som kan slungas iväg av maskinen (vid användning som lövblås) eller täppa till sugröret (vid

användning som lövsug) eller orsaka fara (stenar, grenar, ståltrådar, ben, osv.).

- Det rekommenderas att lätt fukta markytan om den är dammig.
- För att undvika risk för brand ska maskinen inte lämnas med varm motor bland blad eller torkat gräs.

2.3 UNDER ANVÄNDNING

Arbetsområde



- Använd inte maskinen i områden med risk för explosion, om det finns brandfarliga vätskor, gas eller damm. Elektrisk utrustning avger gnistor som kan sätta eld på damm eller ångor.
- Arbeta endast i dagsljus eller med ett bra konstgjort ljus och med bra sikt.
- Se till att personer, barn och djur står på avstånd från arbetsområdet. Barn måste övervakas av en vuxen. Barn får inte leka med apparaten.
- Kontrollera så att övriga personer befinner sig på minst 15 meters avstånd från maskinens aktionsradie.
- Undvik att arbeta i blött skåp, under regn och med risk för oväder, speciellt med åska.
- Så länge det är möjligt så undvik att arbeta på våt eller halkig mark eller på en ojämn eller brant mark som inte garanterar stabilitet för operatören under arbetet;.
- Utsätt inte maskinen för regn eller fukt. Vatten kan komma in i utrustningen vilket kan öka risken för elstötar.
- Var speciellt uppmärksam om marken är ojämn (gupp, rännor), för sluttningar, dolda

faror och eventuella hinder som kan begränsa sikten.

- Var mycket uppmärksam i närheten av stup, diken eller vallar.
- Se upp för trafiken när gräsklipparen används nära en väg.
- Uppskatta alltid vindens riktning och arbeta aldrig i motvind.
- Använd inte maskinen i närheten av öppna fönster.
- Använd inte maskinen på stenlagda ytor eller grus för att undvika att borttaget material kan orsaka kroppsskador.
- Undvik att borttaget material samlas i tömningsområdet eftersom det kan hindra en korrekt borttagning och orsaka backslag av material genom sugöppningarna.

Beteenden

- Under arbetet ska maskinen alltid hållas fast med höger hand på det övre handtaget när den används som lövblås.
- Under arbetet, när den används som lövsug, ska maskinen alltid hållas stadigt med bägge händer, med den högra handen på det övre handtaget och med den vänstra handen på det undre handtaget så att uppsamlingspåsen befinner sig till vänster om användaren.
- Undvik att kroppen kommer i kontakt med ytor i krets eller som är jordade som t.ex. rör, kylare, kök, kylskåp. Risk för elstötar ökar om kroppen kommer i kontakt med kretsar eller jordade enheter.
- Ställ dig i en fast och stabil position och var uppmärksam.
- Tappa inte balansen.

- Se till att du inte slår emot främmande föremål och se upp för föremål och damm som kan slungas iväg på grund av luften.
- Rikta inte luftstrålen mot personer eller djur.
- Vid användning som lövblås var alltid mycket uppmärksam för att undvika att materialet som tas bort eller dammet som lyfts kan orsaka skador på personer eller djur och materialskador.
- För inte in föremål i sugöppningarna för hand (vid användning som lövsug) och undvik att suga upp stora föremål som kan skada rotern.
- Spring aldrig utan gå.
- Håll alltid ansiktet, händer och kroppen på avstånd från suggallret och luftmunstycket och täpp inte för luftledningarna både vid start och under användningen av maskinen.
- De roterande delarna kan orsaka allvarliga skador, undvika en kontakt med de här delarna när de fortfarande roterar.
-  Vid förstörelse eller olyckor under arbetet, stäng omedelbart av motorn och ställ maskinen på avstånd för att inte orsaka fler skador; Vid olyckor som medför kroppsskador, ge omedelbart första hjälpen och kontakta ett sjukhus för nödvändig vård. Ta noggrant bort eventuella rester som kan orsaka materialskador eller skador på människor eller djur om de inte tas bort.
-  Om man utsätts en längre tid för vibrationer så kan man få neurovaskulära skador och störningar

(kända även som Raynaud fenomen eller "vita fingrar") speciellt för personer som lider av cirkulationsstörningar. Symptomen kan gälla händer, handleder och fingrar och symtomen kan vara att man förlorar känslan, avtrubbning, att det kliar, smärta, hudförändringar eller strukturella ändringar på huden. Dessa effekter kan öka vid låga miljötemperaturer och /eller av ett för hårt grepp om handtaget. Om någon av dessa symptom skulle uppstå så måste man minska på den tid man använder maskinen och rådfråga en läkare.

Begränsad användning

- Maskinen får inte användas av personer som inte är i grad att hålla i den med ett fast grepp med båda händerna och/eller stå stadigt på benen under arbetet.
- Använd aldrig maskinen med skadade skydd, om skydden inte finns eller har installerats fel.
- Använd aldrig maskinen utan att alla tillbehör monterats för varje förutsedd användning (blåsning eller sugning).
- Koppla aldrig ur, inaktivera, ta bort eller mixtra med säkerhetsanordningarna/ mikrobrytarna.
- Använd inte den elektriska utrustningen om strömbrytaren inte är i grad att starta den eller stoppa den som den ska. Elektrisk utrustning som inte kan aktiveras med strömbrytaren är en fara och ska repareras.
- Belasta inte maskinen för mycket och använd inte en

liten maskin för hårda arbeten; användning av en anpassad maskin minskar riskerna och förbättrar arbetskvaliteten.

2.4 UNDERHÅLL, FÖRVARING

Ett regelbundet underhåll och en korrekt förvaring bevarar maskinens säkerhet och dess prestandanivå.

Underhåll

- Använd aldrig maskinen med utslitna eller skadade delar. Trasiga eller slitna delar måste bytas ut och får aldrig repareras.
- Rengöring och löpande underhåll får inte utföras av barn utan uppsikt.

⚠ Ljud- och vibrationsnivån som anges i instruktionerna är maximivärden för användning av maskinen. Skydd måste användas mot möjliga skador som beror på en hög ljudnivå och vibrationspåkänningar. Använd maskinen på konstant hastighet, håll riktigt i handtaget med lämplig kraft, använd maskinen på minsta varvtal som krävs för arbetet, bär hörselskydd, ta så många uppehåll som behövs under arbetet.

Förvaring

- För att minska risk för brand, lämna inte behållarna med restmaterial inuti lokalen.

2.5 BATTERI/ BATTERILADDARE

VIKTIGT Följande säkerhetsnormer integrerar säkerhetsföreskrifterna i

batteriets och batteriladdarens bruksanvisning, som bifogats maskinen.

- För att ladda batterier, använd endast batteriladdare som rekommenderas av tillverkaren. En olämplig batteriladdare kan orsaka en elektrisk stöt, överhettning eller läcka av korrosiv vätska från batteriet.
- Använd endast de specifika batterierna som förutses för ditt verktyg. En användning av andra batterier kan orsaka skador och brandrisk.
- Se till att apparaten är släckt innan batteriet sätts i. Att montera ett batteri i en elektrisk apparat som är på kan orsaka olyckor.
- Håll batteriet som inte används på avstånd från gem, mynt, nycklar, spikar, skruvar eller andra små metalldelar som kan orsaka en kortslutning på kontakterna. En kortslutning mellan batterikontakterna kan medföra förbränning eller brand.
- Använd inte batteriladdaren på platser där det finns ångor, antändbara ämnen eller lättantändliga ytor som papper, tyg, osv. Under laddningen värms batteriladdaren och kan orsaka brand.
- Under transport av ackumulatörer, se till att kontakterna inte kopplas sinsemellan och använd inte metallbehållare för transport.

2.6 MILJÖSKYDD

Miljöskyddet ska vara en betydande aspekt och prioritet vid användningen av maskinen, till fördel för

den civila samlevnaden och miljön i vilken vi lever.

- Undvik att störa grannskapet. Använd maskinen endast under rimliga tider (inte tidigt på morgonen eller sent på kvällen när det kan störa personer).
- Följ noggrant lokala bestämmelser för bortskaffande av emballage, trasiga delar och andra enheter som kan medföra kraftiga miljöeffekter Dessa avfall får inte kastas i soporna utan ska separeras och överlämnas till samlingscentraler som återvinner materialen.
- Följ noggrant lokala bestämmelser för bortskaffande av material som finns kvar
- När maskinen tas ur drift, lämna inte maskinen i miljön, utan kontakta en samlingscentral enligt gällande lokala förordningar.



Släng inte elektriska apparater i hushållsavfallet. Enligt det Europeiska direktivet 2012/19/

EU gällande bortskaffande av elektrisk och elektronisk utrustning och dess genomförande i enlighet med nationella normer, ska urladdade elektriska apparater samlas upp separat för att slutligen kunna återanvändas på ett ekologiskt sätt. Om elektrisk utrustning slängs på soptippen eller på marken så kan de giftiga ämnena nå grundvattennivån och på så vis komma i kontakt med näringskedjan och skada din hälsa och välmående. För ytterligare information om bortskaffande av produkten, kontakta

kompetent myndighet för bortskaffande av hushållsavfall eller din återförsäljare.



Li-ion

Vid slutet av batteriernas livslängd, skaffa bort dem på ett miljövänligt sätt. Batterier innehåller material som kan vara farligt för dig och för miljön. Det ska tas bort och deponeras separat på en anläggning som kan hantera litiumjonbatterier.



En separat insamling av begagnade produkter och emballage tillåter en återvinning av materialen och en återanvändning. Återanvändningen av återvinningsmaterial förebygger en miljöförorening och minskar råvarubehovet.

2.7 KVARSTÅENDE RISKER

Även om alla säkerhetsföreskrifter respekteras kan det uppstå vissa kvarstående risker som inte kan uteslutas. På grund av maskinens typ och konstruktion är de möjliga förväntade farorna de följande:

- Utslungande av material som kan leda till ögonskador
- Hörselskador om inga hörselskydd används.

3. LÄRA KÄNNA MASKINEN

3.1 BESKRIVNING AV MASKINEN OCH AVSETT BRUK

Den här maskinen är ett trädgårdsredskap och närmare bestämt en bärbar batteridrivna lövblås för trädgårdsbruk.

Maskinen består huvudsakligen av en motor som sätter igång en rotor som skapar ett luftflöde på hög hastighet.

3.1.1 Förutsedd användning

Den här maskinen har formgetts och konstruerats för:

- förflyttning och ackumulering, med blåsning, av löv, gräs, olika skräp av begränsad vikt och små storlekar;.

3.1.2 Felaktig användning

Vilken som helst annan användning än den som anges ovan anses som farlig och orsakar kroppsskador och/eller materialskador.

Följande anses som felaktig användning (som exempel, men inte uteslutande):

- ackumulering eller uppsamling av brandfarliga material eller material som kan explodera, varm glöd eller glödande material utan lågor, tända cigaretter, glasbitar, vassa delar, metallföremål, stenar och annat som kan vara farligt för användaren och andra personer;
- rikta luftstrålen mot personer och/eller djur;
- föra in föremål genom suggallret;
- använda maskinen utan tillbehören som förutsetts av tillverkaren för de olika användningarna eller använda tillbehör som inte förutsetts
- att maskinen används av flera personer.

VIKTIGT *En felaktig användning av maskinen medför att garantin upphör. I detta fall avsäger sig tillverkaren allt ansvar och användaren ska stå för utgifter som beror på egendomsskador eller kroppsskador (användaren eller andra personer).*

3.1.3 Typ av användare

Den här maskinen är avsedd för användning av konsumenter, det vill säga för icke yrkesmässigt bruk. Maskinen är avsedd för "fritidsbruk".

3.2 SÄKERHETSSKYLTAR

På maskinen sitter olika symboler (Fig. 2). De påminner användaren om de beteenden som ska följas för att maskinen ska användas på ett säkert sätt.

Symbolernas betydelse:



VARNING! FARA! Denna maskin är, om den inte används på ett riktigt sätt, farlig i sig och för andra.

VARNING! Läs igenom bruksanvisningen innan du använder maskinen.



Använd hörselskydd, glasögon.



Utsätt inte för regn (eller fukt).



FARA FÖR UTSLUNGANDE AV FÖREMÅL! Var försiktig med material som kan slungas ut, p.g.a. luftströmmen, vilket kan orsaka allvarliga kropps- eller materialskador.

FARA FÖR UTSLUNGANDE AV FÖREMÅL! Se till att alla personer eller husdjur håller sig på minst 15 m avstånd när maskinen används.



Fara för stympling! Håll alltid händerna på avstånd från luftintagets galler. Den roterande rotorn kan orsaka allvarliga skador.



Fara för allvarliga personskador! Håll kläder med fladdrande delar på avstånd från luftintagets galler eftersom de kan fångas in i rotorn och leda till allvarliga skador.



Fara för allvarliga personskador! Håll håret på avstånd från luftintagets galler eftersom det kan fångas in i rotorn och leda till allvarligaskador. Samla ihop långt hår.

VIKTIGT *Förstörda eller oläsliga etiketter måste bytas. Beställ nya etiketter hos din auktoriserade serviceverkstad.*

3.3 PRODUKTENS MÄRKPLÅT

På identifikationsetiketten står följande uppgifter (Fig. 1):

1. Tillverkarens namn och adress
2. Typ av maskin
3. Ljudeffektnivå
4. Överensstämmelsemärke
5. Spänning och strömförsörjningsfrekvens
6. Tillverkningsår
7. Serienummer
8. Artikelkod
9. Klass II; Dubbel isolering

Anteckna maskinens identifieringsuppgifter där det avses på etiketten (se omslagets baksida).

VIKTIGT *Använd identifieringsuppgifterna på produktens märkplåt varje gång som du kontaktar en serviceverkstad.*

VIKTIGT *Ett exempel på en försäkran om överensstämmelse finns på de sista sidorna i handboken.*

3.4 HUVUDKOMPONENTER

Maskinen består av följande huvudkomponenter som följande funktioner motsvarar (Fig.1):

- A. Drivenhet:** sätter rotorn i rörelse.
- B. Lövblåsens rör:** den här delen slungar ut luftströmmen.
- C. Handtag:** avsett för att hantera maskinen.
- D. Batteri** (tillbehör som ska beställas, avs. 14.1): enhet som försörjer verktyget med ström; dess egenskaper och användningsområden beskrivs i en specifik bruksanvisning.
- E. Batteriladdare** (tillbehör som ska beställas, avs. 14.2): enhet som används för att ladda batteriet; dess egenskaper och användningsområden beskrivs i en specifik bruksanvisning. Det finns två modeller av batteriladdare: **E1** (snabb batteriladdare); **E2** (standard batteriladdare);.

4. MONTERING

VIKTIGT *De säkerhetsföreskrifter som ska följas beskrivs i kap. 2. Respektera noggrant dessa anvisningar för att inte riskera allvarliga risker eller faror.*

Av lagrings- och transportskäl har vissa maskinkomponenter inte fabriksmonterats,

utan de ska monteras efter att emballaget avlägsnats och i enlighet med instruktionerna.

⚠ Uppackning och slutförande av monteringen ska ske på en plan och robust yta med tillräckligt utrymme för förflyttning av maskinen och emballaget och med hjälp av lämpliga redskap. Använd inte maskinen innan du avslutat anvisningarna i avsnittet "MONTERING".

4.1 KOMPONENTER FÖR MONTERINGEN

I emballaget ingår komponenterna för monteringen.

4.1.1 Uppackning

1. Öppna emballaget försiktigt och se till att inga komponenter tappas bort.
2. Läs dokumentationen som finns inuti lådan, inklusive bruksanvisningen.
3. Ta upp alla omonterade delar ur lådan.
4. Packa upp maskinen.
5. Kassera lådan och emballaget i enlighet med lokala bestämmelser.

⚠ Innan monteringen utförs, verifiera att batteriet inte är infört i sitt fack.

4.1.2 Montering / nedmontering av lövblåsens rör

1. Anpassa blockeringsenheten (Fig. 3.A) med den utskjutande delen (Fig. 3.B) på luftmunstycket (Fig. 3.C).
2. Tryck in röret (Fig. 3.D) så att det hakas fast på stabilt sätt vid drivenheten och lyssna efter det "klick", som blockerar det i rätt läge.
 - För att ta bort röret, tryck på knappen (Fig. 3.A) och dra ut det.

VIKTIGT *Stanna maskinen och ta alltid bort batteriet (avs. 7.2.2) varje gång som blåsörret ska tas bort.*

5. KONTROLLREGLAGE

5.1 SÄKERHETSKNAPP (INKOPPLINGS-/URKOPPLINGSENHET)



När man trycker på den här knappen (Fig. 5.A) aktiveras och avaktiveras maskinens elkrets och den motsvarande lysdioden tänds (Fig. 5.C).



När man trycker på hastighetsknappen (Fig. 5.B) bestäms luffeffekten och de 3 motsvarande lysdioderna tänds (Fig. 5.D). Om man avbryter arbetet (utan att slå av maskinen) kommer den, vid återaktivering, att starta på nytt med den hastighet, som ställts in tidigare.

Släckta lysdioder: elkretsen är helt urkopplad.

VIKTIGT *Under förflyttning, håll aldrig fingret på knappen för att undvika oavsiktlig start.*



Ikonen "Observera" (Fig. 5.E) tänds vid maskinfel (konsultera tabellen Felsökning, avs. 13).

5.2 GASREGLAGETS STYRSPAK

Aktivering av gasreglagets styrspak (Fig. 5.F), möjliggör start/stopp av maskinen och ansluter/kopplar bort skärsystemet samtidigt.

För start:

- tryck på gasreglagets styrspak.

Maskinen stannar automatiskt upp när gasreglagets styrspak släpps.

6. ANVÄNDNING AV MASKINEN

VIKTIGT *De säkerhetsföreskrifter som ska följas beskrivs i kap. 2. Respektera noggrant dessa anvisningar för att inte riskera allvarliga risker eller faror.*

6.1 FÖRBEREDANDE ARBETEN

Innan maskinen används är det nödvändigt att en rad kontroller och ingrepp utförs för att garantera att arbetet utförs på ett lämpligt sätt och med högsta säkerhet.

6.1.1 Kontroll av batteriet

Maskinen tillhandahålls utan batteri. Köp ett batteri med lämplig kapacitet för driftskraven och ladda det enligt anvisningarna i batteriets bruksanvisning. Listan över batterier för den här maskinen finns i tabellen i tabellen "Tekniska specifikationer".

- Innan varje användning:
 - kontrollera batteriets laddning genom att följa anvisningarna i batteriets handbok.

6.2 SÄKERHETSKONTROLLER

Utför de följande säkerhetskontrollera och kontrollera att resultaten motsvarar uppgifterna som anges i tabellerna.

⚠ Utför alltid säkerhetskontroller innan användningen.

6.2.1 Allmän kontroll

Föremål	Resultat
Handtag (Fig. 1.C)	Rena, torra, korrekt fastsatta till maskinen
Skruvur på maskinen	Riktigt åtskruvade (inte lösa)
Genomströmning av kylflöde	Inte tilltäppta
Lövbblärens rör (Fig. 1.B)	Riktigt installerad.
Rotor	Inget tecken på skada
Skydd	Inget tecken på skada
Batteri (Fig. 1.D)	Ingen skada på höljet, inga läckage
Maskin	Inget tecken på skada eller slitage
Gasreglage (Fig. 5.F)	Ska kunna röra sig problemfritt, tryck inte för hårt.
Provkörning	Ingen onormal vibration. Inget onormalt ljud

6.2.2 Test av maskinens funktion

Åtgärd	Resultat
<ol style="list-style-type: none"> 1. Sätt i batteriet i facket (avs. 7.2.3). 2. Slå på maskinen genom att trycka på knappen (Fig. 5.A). 3. Tryck på gasreglaget (Fig. 5.F). 	Maskinen startar och rotorn roterar.
<ol style="list-style-type: none"> 1. Släpp gasreglaget (Fig. 5.F). 	<ol style="list-style-type: none"> 1. Reglaget ska automatiskt och snabbt gå tillbaka till friläget och maskinen ska stanna upp.

⚠ Om ett resultat skiljer sig från de som anges i följande tabeller kan maskinen inte användas! Överlämna maskinen till en serviceverkstad för att kontrollera fallet och för en eventuell reparation.

6.3 START

1. Stå stilla och stabilt;
2. se till att lövblåsens rör inte riktas mot personer runt omkring eller skräp;
3. sätt batteriet riktigt i facket (avs. 7.2.3);
4. tryck på säkerhetsknappen (Fig. 5.A);
5. tryck på gasreglaget (Fig. 5.F).

6.4 ARBETE

 **Under arbetet ska maskinen alltid hållas stadigt med höger hand på det övre handtaget (Fig. 4).**

ANMÄRKNING Under arbetet skyddas batteriet mot en total urladdning genom en skyddsanordning som släcker maskinen och blockerar funktionen.

ANMÄRKNING Efter en minuts inaktivitet, släcks maskinen automatiskt, om den är tänd.

6.4.1 Reglering av hastigheten

Det är alltid lämpligt att ställa in rotorns rotationshastighet, i förhållande till typen av material som ska tas bort, med hjälp av knappen (Fig. 5.B)

- låg blåshastighet för lätta material och små buskar på gräsmattan;
- medelhög blåshastighet för att flytta gräs och lätta löv på asfalt eller fast mark;
- hög blåshastighet (3 lysdioder tända, Fig. 5.D) för tyngre material, så som nyfallen snö eller stora högar med smuts.

6.4.2 Rekommendationer för användning

Gå fram långsamt och håll lövblåsens rörmunstycke på lämpligt avstånd från marken (Fig. 4).

För att undvika en spridning av material som ska tas bort, rikta luftstrålen externt runt det insamlade materialet. Rikta aldrig luftstrålen i mitten av det insamlade materialet.

6.5 STOPP


För att stänga av maskinen:

1. släpp gasreglagets styrspak (Fig. 5.F);
2. avaktivera på säkerhetsknappen (Fig. 5.A);
3. vänta tills skärsystemet stannat.

 **Det några sekunder innan rotorn stannar upp efter att maskinen stängts av.**

Stanna alltid maskinen:

- vid förflyttning mellan arbetsplatser.

 **Under förflyttning håll aldrig handen på gasreglaget för att undvika oavsiktlig start.**

6.6 EFTER ANVÄNDNING

- Avlägsna batteriet från facket och ladda det (avs. 7.2.2).
- Låt motorn kallna innan maskinen ställs inomhus.
- Gör rent (avs. 7.3).
- Kontrollera att det inte finns lösa eller skadade delar. Byt skadade komponenter om det behövs och dra eventuellt åt lösa skruva och bultar eller kontakta en auktoriserad serviceverkstad.

VIKTIGT Ta alltid bort batteriet (avs. 7.2.2) varje gång som maskinen inte används eller lämnas obebakad.

7. LÖPANDE UNDERHÅLL

7.1 ALLMÄN INFORMATION

VIKTIGT De säkerhetsföreskrifter som ska följas beskrivs i kap. 2. Respektera noggrant dessa anvisningar för att inte riskera allvarliga risker eller faror.

 **Gör följande före något som helst underhållsinsrepp:**

- stanna maskinen;
- avlägsna batteriet från facket och ladda det (avs. 7.2.2);
- låt motorn kallna innan maskinen ställs inomhus;
- bär lämpliga kläder, arbetshandskar och skyddsglasögon;
- läs igenom instruktionerna.

 **Observera! Fara för personskador på grund av farliga komponenter i rörelse!**

- Intervallerna och typen av arbeten finns i "Underhållstabellen" (se kap. 12). Tabellen har som uppgift att hjälpa dig med att upprätthålla din maskins effektivitet och säkerhet. Den omfattar de huvudsakliga åtgärderna och de förutsedda intervallerna. Utför motsvarande åtgärd när den första tidsfristen inträffar.
- Användning av icke originala reservdelar eller tillbehör kan äventyra maskinens funktion och säkerhet. Tillverkaren

avsäger sig allt ansvar vid skador som orsakats av sådana produkter.

- Originalreservdelar tillhandahålls av auktoriserade serviceverkstäder och återförsäljare.

VIKTIGT *Alla underhållsarbeten och regleringar som inte beskrivs i den här handboken måste utföras av din återförsäljare eller av ett specialiserat center.*

7.2 BATTERI

7.2.1 Batteriliv

Batterilivet (och därmed ytan som kan klippas innan laddningen) beror huvudsakligen på:

- användarens beteende, som ska undvika:
 - att ofta tända och släcka maskinen under arbetet,
 - en rotationshastigheten på rotorn som inte är lämplig för typen av material som ska tas bort (avs. 6.4.1).

För att förbättra batterilivet rekommenderas det att:

- ställ in en rotationshastigheten på rotorn som är lämplig för typen av material som ska tas bort.

Om du vill använda maskinen för arbeten som varar längre än den tid som standardbatteriet kan garantera är det möjligt att:

- köpa ett andra standardbatteri för att omedelbart ersätta ett urladdat batteri, utan att arbetet behövs avbrytas;
- köpa ett batteri med högre batteriliv i förhållande till standardbatteriet (avs. 14.1).

7.2.2 Borttagning och laddning av batteriet

1. Tryck på spärrknappen i batterifacket (Fig. 6.A) och ta bort batteriet (Fig. 6.B);
2. sätt i batteriet (Fig. 7.A) i utrymmet på batteriladdaren (Fig. 7.B);
3. anslut batteriladdaren (Fig. 7.B) till ett uttag med den nätspänning, som anges på märkskylten;
4. ladda det helt genom att följa anvisningarna i handboken för batteriet/batteriladdaren.

ANMÄRKNING *Batteriet har ett skydd som förhindrar en omladdning om omgivningstemperaturen inte är mellan 0 och +45 °C.*

ANMÄRKNING *Batteriet kan inte laddas om när som helst, även delvis, utan en risk att det skadas.*

7.2.3 Borttagning av batteriet på maskinen

När laddningen slutförts:

1. ta bort batteriet (Fig. 8.A) från batteriladdaren (undvik att fortsätta laddningen efter att det laddats färdigt);
2. koppla bort batteriladdaren (Fig. 8.B) från elnätet;
3. sätt i batteriet (Fig. 9.A) i facket och tryck det riktigt i botten tills du hör ett klickljud som sätter det på plats. Kontrollera den elektriska kontakten;

7.3 RENGÖRING AV MASKINEN OCH MOTORN

För att minska brandrisken, ta bort rester av blad, grenar från maskinen och speciellt motorn.

- Gör alltid rent maskinen efter användningen med en ren trasa och neutralt rengöringsmedel.
- Avlägsna all fukt med hjälp av en mjuk och torr trasa. Fukten kan leda till risk för elstötår.
- Använd inte aggressiva rengöringsmedel eller lösningar för att göra rent plastdelar eller handtagen.
- Använd inte vattenstrålar och undvik att blöta ner motorn och de elektriska komponenterna.
- Håll alltid rotorn ren och dammfri och utan skräp genom att blåsa tryckluft genom gallret. Spruta inte vatten på rotorn.
- För att undvika en överhettning och skador på motorn eller batteriet, se till att kylsystemets luftintag är rent och fritt från skräp.

7.4 MUTTRAR OCH FÄSTSKRUVAR

- Se till att muttrar och skruvar är åtdragna för att alltid ha en maskin under säkra funktionsförhållanden.
- Kontrollera regelbundet att handtagen har fästs riktigt.

8. FÖRVARING

VIKTIGT *Säkerhetsföreskrifterna som ska följas under förvaringen beskrivs i avs. 2.4. Respektera noggrant dessa anvisningar för att inte riskera allvarliga risker eller faror.*

8.1 FÖRVARING AV MASKINEN

När maskinen ska ställas undan:

1. avlägsna batteriet från facket och ladda det (avs. 7.2.2);
2. låt motorn kallna innan maskinen ställs inomhus;
3. utför rengöring (avs. 7.3)
4. kontrollera att det inte finns några lossade eller skadade komponenter. Byt skadade komponenter om det behövs och dra eventuellt åt lösa skruvar och bultar eller kontakta en auktoriserad serviceverkstad
5. ställ undan maskinen:
 - i en torr miljö
 - skyddad mot väder och vind
 - på en plats utom räckhåll för barn
 - Se till att nycklar eller verktyg som använts för underhållsarbetet tagits bort.

8.2 FÖRVARING AV BATTERIET

Batteriet ska förvaras i skugga, på en sval plats utan fukt.

ANMÄRKNING Vid ett längre stillastående ska batteriet laddas varannan månad för att förlänga livslängden.

9. FÖRFLYTTNING OCH TRANSPORT

Varje gång som maskinen ska förflyttas eller transporteras, utför följande:

- stanna maskinen (avs. 6.5);
- avlägsna batteriet från facket och ladda det (avs. 7.2.2);
- ta tag i maskinen endast med handtaget och rikta rören så att de inte skapar hinder.

När maskinen transporteras med ett fordon ska du:

- ta bort rören;
- spänn fast maskinen med vajrar eller kedjor;
- placera den så att den inte kan skada någon.

10. SERVICE OCH REPARATIONER

Den här handboken ger alla anvisningar som behövs för att använda maskinen och för ett korrekt löpande underhåll som kan utföras av användaren. Allt justeringsarbete och

underhållsarbete som inte beskrivs i denna bruksanvisning ska utföras hos din återförsäljare eller en specialiserad serviceverkstad som har tillräcklig kunskap och nödvändiga verktyg för att utföra ett korrekt arbete och bibehålla maskinens ursprungliga säkerhet. Ingrepp, som utförs i olämpliga strukturer eller av ej kvalificerade personer, medför att all slags garanti, tillverkarens förpliktelser eller ansvar upphör att gälla.

- Endast auktoriserade serviceverkstäder får utföra garantireparationer och -underhåll.
- Auktoriserade serviceverkstäder använder endast originalreservdelar. Originalreservdelar och tillbehör har specialutvecklats för maskinerna.
- Icke-originalreservdelar och tillbehör godkänns inte Tillverkaren har inte någon som helst ansvar eller förpliktelse vid en användning av icke-originalreservdelar och tillbehör vilket påverkar maskinens säkerhet.
- Det rekommenderas att överlämna maskinen en gång om året till en auktoriserad serviceverkstad för underhåll, assistans och kontroll av säkerhetsanordningarna.

11. GARANTINS TÄCKNING

Garantin täcker samtliga material- och fabriktionsfel. Användaren ska följa den bifogade bruksanvisningen noggrant. Garantin täcker inte skador som orsakas av följande:

- försummelse av att läsa bifogad bruksanvisning
- slarv
- felaktig eller otillåten användning eller montering
- användning av icke-originalreservdelar
- användning av tillbehör som inte levereras av eller inte är godkända av tillverkaren.

Garantin täcker inte heller:

- normalt slitage på förbrukningsmaterialen
- normalt slitage.

Köparen skyddas av nationell lagstiftning. Köparens rättigheter enligt nationell lagstiftning begränsas inte på något sätt av denna garanti.

12. UNDERHÅLLSTABELL

Ingrepp	Intervall	Anmärkingar
MASKIN		
Kontroll av alla fästen	Innan varje användning	avs. 7.4
Säkerhetskontroller/Kontroll av reglagen	Innan varje användning	avs. 6.2
Kontroll av batteriets laddning	Innan varje användning	*
Ladda batteriet	Vid slutet av varje användning	avs. 7.2.2 *
Rengöring av maskinen och motorn	Vid slutet av varje användning	avs. 7.3
Kontroll av eventuella skador som finns på maskinen. Kontakta en auktoriserad serviceverkstad vid behov.	Vid slutet av varje användning	-

* Se handboken till batteriet/batteriladdaren.

13. FELSÖKNING

FEL	MÖJLIG ORSAK	ÅTGÄRD
1. Maskinen startar inte när gasreglaget trycks ner	Batteriet saknas eller sitter fel	Se till att batteriet sitter riktigt (avs. 7.2.3)
	Urladdat batteri	Kontrollera laddningen och ladda batteriet (avs. 7.2.2)
	Fel på gasreglaget eller lövblåsen är skadad	Använd inte maskinen. Stäng omedelbart av maskinen, avlägsna batteriet och kontakta ett servicecenter.
2. Motorn stannar upp under arbetet	Batteriet sitter fel	Se till att batteriet sitter riktigt (avs. 7.2.3)
	Urladdat batteri	Kontrollera laddningen och ladda batteriet (avs. 7.2.2)
3. Rotorn roterar men ingen luft kommer ut ur lövblåsens rör	Lövblåsens rör är blockerat eller igensatt	Stäng av maskinen, avlägsna batteriet och ta bort skräp eller annat material som täpper till lövblåsen.
4. Överdrivna buller och/eller vibrationer skapas under arbetet	Lösa eller skadade delar	Stäng av maskinen, avlägsna batteriet och: <ul style="list-style-type: none"> – kontrollera skadorna; – kontrollera om det finns lösa delar och dra åt dem; – byt ut eller reparera de skadade delarna med delar av motsvarande egenskaper.
5. Det ryker från maskinen under användningen	Skadad lövblås.	Använd inte maskinen. Stäng omedelbart av maskinen, avlägsna batteriet och kontakta ett servicecenter.
6. Dålig batteriladdning	Tunga arbetsvillkor med högre strömförbrukning	Underlätta användningen (avs. 7.2.1)
	Batteriet räcker inte för arbetet som ska utföras	Använd ett extrabatteri eller ett batteri med högre batteriliv (avs. 14.1)
	Försämrad batterikapacitet	Köp ett nytt batteri

FEL	MÖJLIG ORSAK	ÅTGÄRD
7. Batteriladdaren laddar inte batteriet	Batteriet sitter inte riktigt i batteriladdaren	Kontrollera att det sitter riktigt (avs. 7.2.3)
	Olämpliga miljövillkor	Ladda i en omgivning med lämplig temperatur (se instruktionsboken för batteriet/batteriladdaren)
	Kontakterna är smutsiga	Gör rent kontakterna
	Batteriladdaren är inte spänningssatt	Kontrollera att kontakten sitter i och att strömuttaget är spänningssatt
	Trasig batteriladdare	Byt mot en original reservdel
		Om problemet fortsätter, se handboken till batteriet/batteriladdaren
8. Kontrolllampan (Fig. 5.E) förblir tänd med fast ljus	Egenkontroll misslyckad	Använd inte maskinen. Stäng omedelbart av maskinen, avlägsna batteriet och kontakta ett servicecenter.
9. Kontrolllampan (Fig. 5.E) förblir tänd med blinkande ljus	Kommunikationsfel från batteriet	Använd inte maskinen. Stäng omedelbart av maskinen, avlägsna batteriet och kontakta ett servicecenter.
	Blockerad rotor	Använd inte maskinen. Stäng omedelbart av maskinen, avlägsna batteriet och kontakta ett servicecenter.
	Överbelastning på strömmen	Optimera maskinens användning.
	PCB överhettad	Använd inte maskinen. Stäng omedelbart av maskinen, avlägsna batteriet och kontakta ett servicecenter.

Kontakta din återförsäljare om felen som åtgärdats enligt ovan kvarstår.

14. TILLBEHÖR PÅ BESTÄLLNING

14.1 ALTERNATIVA BATTERIER

Det finns batterier med olika kapaciteter för att passa specifika arbetsmoment (Fig. 10). Listan över batterier för den här maskinen finns i tabellen i tabellen "Tekniska specifikationer".

14.2 BATTERILADDARE

Enhet som används för att ladda batteriet: snabb (Fig. 11.A), standard (Fig. 11.B).

DICHIARAZIONE CE DI CONFORMITÀ (Istruzioni Originali)
(Direttiva Macchine 2006/42/CE, Allegato II, parte A)

1. **La Società:** STIGA S.p.A. – Via del Lavoro, 6 – 31033 Castelfranco Veneto (TV) – Italy
2. Dichiaro sotto la propria responsabilità, che la macchina: Soffiatore-Aspiratore portatile da giardino / soffiatura-aspirazione

a) Tipo / Modello Base AB 500 Li 48

b) Mese/Anno di costruzione

c) Matricola

d) Motore a batteria

3. È conforme alle specifiche delle direttive:

- MD: 2006/42/EC
- e) Ente Certificatore /
- f) Esame CE del tipo: /

- OND: 2000/14/EC, ANNEX V - 2005/88/EC
D. Lgs. 262/2002, ANNEX V, proc. 1 (Italy)
- e) Ente Certificatore: /

- EMCD: 2014/30/EU
- RoHS II : 2011/65/EU

4. Riferimento alle Norme armonizzate:

EN 60335-1:2012+A13:2017 EN 55014-1:2017
EN 50636-2-100:2014 EN 55014-2:2015
EN 62233:2008
EN ISO 12100:2010
EN 50581:2012

g) Livello di potenza sonora misurato 93,4 dB(A)
h) Livello di potenza sonora garantito 96 dB(A)
l) Flusso d'aria 0,2 m³/s

n) Persona autorizzata a costituire il Fascicolo Tecnico:

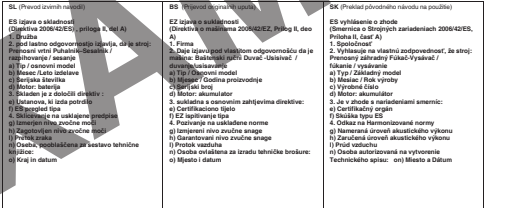
STIGA S.p.A.
Via del Lavoro, 6
31033 Castelfranco Veneto (TV) - Italia

o) Castelfranco V.to, 12.10.2018

Sr. VP Product Technical Division
Maurizio Tursini



<p>FR (Traduction de la notice originale)</p> <p>Declaration CE de Conformité (Directive Machines 2006/42/CE, Annex 8, partie A)</p> <p>1. La Société</p> <p>2. Declare sous sa propre responsabilité que la machine décrite ci-dessous est conforme aux exigences de la Directive Machines 2006/42/CE, sous réserve de ce qui suit:</p> <p>a) Type / Modelle de la machine b) Nom / Adresse de construction c) Série d) Motor: batterie e) Certifying body f) Conformité aux prescriptions des directives g) Date of issue of the certificate h) Name of the manufacturer i) Niveau de puissance sonore mesuré j) Niveau de puissance sonore garanti k) Période d'entretien l) Période de validité de la notice Technique m) Lieu et date</p>	<p>EN (Translation of the original instruction)</p> <p>CE Declaration of Conformity (Directive Machines 2006/42/EC, Annex 8, part A)</p> <p>1. The Company</p> <p>2. Declares under its own responsibility that the machine described below is conform to the requirements of the Directive Machines 2006/42/EC, subject to the following:</p> <p>a) Serial number b) Model / Year of manufacture c) Name / Address d) Motor: battery-operated e) Certifying body f) Compliance with the specifications of the directives g) Reference to harmonized Standards h) Sound power level measured i) Sound power level guaranteed j) Period of maintenance k) Period of validity of the Technical File l) Person authorized to create the Technical File m) Place and Date</p>	<p>DE (Original instruction)</p> <p>EG-Konformitätserklärung (Richtlinie Maschinen 2006/42/EG, Anhang 8, Teil A)</p> <p>1. Die Gesellschaft</p> <p>2. Erklärt auf eigene Verantwortung, dass die nachfolgend beschriebene Maschine den Anforderungen der EG-Richtlinie Maschinen 2006/42/EG entspricht, vorbehaltlich des Folgenden:</p> <p>a) Seriennummer b) Motor: Batterie c) Zertifizierungsstelle d) Konformität mit den Anforderungen der EG-Richtlinie Maschinen 2006/42/EG e) Referenz auf harmonisierte Normen f) Gemessene Schallleistung g) Garantierte Schallleistung h) Zeitraum für die Wartung i) Laufzeit der technischen Dokumentation j) Person, die für die Erstellung der technischen Dokumentation zuständig ist k) Ort und Datum</p>	<p>NO (Oversattelse av originalinstruksjonen)</p> <p>EF-Samsvarserklæring (Maskindirektiv 2006/42/EF, Vedlegg 8, del A)</p> <p>1. Firmaen</p> <p>2. Erklærer på eget ansvar at maskinen beskrevet nedenfor er i samsvar med direktivet Maskindirektiv 2006/42/EF, med forbehold for følgende:</p> <p>a) Type / Modell b) Serien / Fabrikant c) Motor: batteri d) Godkjenningsorgan e) Overensstemmelse med forskriftene i direktivet f) Lydtrykknivå g) Lydtrykknivå som garanteres h) Referanse til harmoniserte standarder i) Oppmålt lydnivå j) Garanterte lydnivå k) Periode for vedlikehold l) Gyldighetsperiode for teknisk dokumentasjon m) Person, som har beredning til utarbeidelse av den tekniske dokumentasjonen n) Ort og dato</p>	<p>DA (Oversættelse af den originale brugsanvisning)</p> <p>EF-overensstemmelseserklæring (Maskindirektiv 2006/42/EF, bilag 8, del A)</p> <p>1. Firmaet</p> <p>2. Erklærer på eget ansvar, at maskinen beskrevet nedenfor er i overensstemmelse med direktivet Maskindirektiv 2006/42/EF, med forbehold for følgende:</p> <p>a) Type / Model b) Serien / Fabrikant c) Motor: batteri d) Godkendelsesorgan e) Overensstemmelse med forskriftene i direktivet f) Lydtrykniveau g) Lydtrykniveau som garanteres h) Referens til harmoniserede standarder i) Målt lydniveau j) Garanteret lydniveau k) Periode for vedligeholdelse l) Gyldighedsperiode for teknisk dokumentation m) Person, der har beredning til at udføre den tekniske dokumentation n) Ort og dato</p>	
<p>NL (Vertaling van de oorspronkelijke gebruiksaanwijzing)</p> <p>EG-Verklaring van overeenstemming (Richtlijn Machines 2006/42/EG, Bijlage 8, deel A)</p> <p>1. Het bedrijf</p> <p>2. Verklaart onder zijn eigen verantwoordelijkheid dat de machine, daaronder beschreven, aan de eisen van de Richtlijn Machines 2006/42/EG voldoet, behalve het volgende:</p> <p>a) Serienummer b) Model / Jaar van fabricatie c) Naam / Adres van de constructeur d) Motor: accu e) Certificatieorgaan f) Overeenstemming met de specificaties van de richtlijn g) Referentie aan de geharmoniseerde normen h) Gemiddelde geluidvermogen i) Garandeerd geluidvermogen j) Periode van onderhoud k) Periode van geldigheid van de Technische Documentatie l) Persoon, die verantwoordelijk is voor het maken van de Technische Documentatie m) Plaats en Datum</p>	<p>ES (Traducción al castellano del original)</p> <p>Declaración de Conformidad CE (Directiva Máquinas 2006/42/CE, Anexo 8, parte A)</p> <p>1. La Empresa</p> <p>2. Declara bajo su propia responsabilidad que la máquina descrita a continuación cumple con los requisitos de la Directiva Máquinas 2006/42/CE, con excepción de lo siguiente:</p> <p>a) Número de serie b) Modelo / Año de fabricación c) Nombre / Dirección d) Motor: batería e) Organismo de certificación f) Cumplimiento con las especificaciones de las directivas g) Referencia a las Normas armonizadas h) Nivel medio de potencia sonora i) Nivel medio de potencia sonora garantizado j) Plazo de mantenimiento k) Plazo de validez de la documentación Técnica l) Persona autorizada a realizar el Manual Técnico m) Lugar y Fecha</p>	<p>PT (Tradução do manual original)</p> <p>Declaração CE de Conformidade (Directiva de Máquinas 2006/42/CE, Anexo 8, parte A)</p> <p>1. A Empresa</p> <p>2. Declara sob a própria responsabilidade que a máquina descrita abaixo cumpre com os requisitos da Directiva de Máquinas 2006/42/CE, com excepção do seguinte:</p> <p>a) Número de série b) Modelo / Ano de fabricacão c) Nome / Endereço d) Motor: bateria e) Organismo de certificação f) Cumprimento das especificações das directivas g) Referência às normas harmonizadas h) Nível médio de potência sonora i) Nível médio de potência sonora garantizado j) Prazo de manutenção k) Prazo de validade da documentação técnica l) Local e data</p>	<p>FI (Alkuperäisen käyttöohjeen käännös)</p> <p>EY-VÄLITTELENTILVASTAUS (2006/42/EY, Liite 8, osa A)</p> <p>1. Yhtiö</p> <p>2. Vakuuttaa omalla vastuullaan, että kone: Käsittelylaitteiden turvallisuusdirektiivillä 2006/42/EY, luku 8, osassa A, määritellyn vaatimuksen mukaisesti on valmistettu.</p> <p>a) Tyypin / Vuosimallin tunnus b) Moottori: akkuvirtainen c) Sertifiointivirasto d) Suorituskyky vaatimusten mukaisesti e) Sertifiointityyppi f) EU-yhteensopivuus g) Viitteen harmonisoiduille standardeille h) Käytetty keskimääräinen melotaso i) Luotattu melotaso j) Huoltokausi k) Teknisen dokumentaation voimassaoloajan alkamispäivä l) Henkilö, joka on valtuutettu tekemään tekninen dokumentaatio m) Paikka ja päivämäärä</p>	<p>CS (Překlad původního návodu k používání)</p> <p>ES - Prohlášení o shodě (Směrnice o strojích vzhledem k 2006/42/ES, Příloha 8, část A)</p> <p>1. Společnost</p> <p>2. Prohláší na vlastní odpovědnost, že stroj: Splňuje požadavky směrnice vzhledem k 2006/42/ES, s výjimkou následujícího:</p> <p>a) Typ / Model stroje b) Měrná / Rukovňová čísla c) Motor: akumulátor d) Typ / Rok výroby stroje e) Certifikační orgán f) Shoda s požadovanými normami g) Odkazy na harmonizované normy h) Naměřené úrovně akustického výkonu i) Garancované úrovně akustického výkonu j) Perioda údržby k) Perioda platnosti pro vydání technické dokumentace l) Místo a datum</p>	<p>PL (Tłumaczenie instrukcji oryginalnej)</p> <p>Deklaracja zgodności WE (Dyrektywa maszynowa 2006/42/WE, Załącznik 8, część A)</p> <p>1. Spółka</p> <p>2. Oświadczam na własną odpowiedzialność, że maszyna opisana poniżej spełnia wymagania dyrektywy 2006/42/WE, z wyjątkiem następujących:</p> <p>a) Typ / Model podstawowy b) Numer / Rok produkcji c) Ciężar konstrukcyjny d) Organizm certyfikujący e) Odpowiedność z wymogami dyrektywy f) Odniesienie do norm harmonizowanych g) Średnie wartości mocy akustycznej h) Gwarantowane wartości mocy akustycznej i) Okresy konserwacji j) Okresy ważności dla wydania dokumentacji technicznej k) Miejsce i data</p>
<p>EL (Μετάφραση της πρωτότυπης του οδηγού χρήσης)</p> <p>ΕΚΔΗΛΩΣΗ ΣΥΜΜΟΡΦΙΑΣ (Οδηγία Μηχανών 2006/42/ΕΚ, Παράρτημα 8, μέρος Α)</p> <p>1. Η Εταιρεία</p> <p>2. Διακηρύσσει επί της ουσίας, ότι η μηχανή που περιγράφεται παρακάτω, συμμορφώνεται με τις απαιτήσεις της Οδηγίας Μηχανών 2006/42/ΕΚ, με εξαίρεση των ακόλουθων:</p> <p>a) Τύπος / Μοντέλο b) Αριθμός σειράς c) Κινητήρας: μπαταρία d) Οργανισμός πιστοποίησης e) Συμμόρφωση με τις προδιαγραφές της οδηγίας f) Αναφορά στις αρμονισμένες προδιαγραφές g) Μέση τιμή ισχύος ή ισχύος που εγγυάται h) Περίοδος συντήρησης i) Περίοδος ισχύος της τεχνικής документации j) Άτομο που είναι αρμόδιο για την εκπόνηση του Τεχνικού Αρχείου k) Τόπος και Ημερομηνία</p>	<p>TR (Original Tımarname Talimatları)</p> <p>AT Ürünler İçin CE Uygunluk Beyanı (2006/42/AT Makine Direktifi, Ek 8, Bölüm A)</p> <p>1. Şirket</p> <p>2. Bu makineyi kendi sorumluluğunda aşağıdaki şekilde tanımladığımız makineyi, 2006/42/AT Direktifi'nin gerektirdiği şartlara aşağıdaki şekilde uygundur:</p> <p>a) Tip / Model numarası b) Motor: Akü c) Sertifikasyon kuruluşu d) Direktiflerin gerektirdiği şartlara uyum sağlanmıştır e) Referans olarak harmonize edilmiş standartlar f) Ölçülen ses gücü g) Garantili ses gücü h) Bakım zaman aralığı i) Hava akışı j) Teknik Dosyaya oluşturulmuş teknik bilgi k) Yetkililer l) Yer ve Tarih</p>	<p>SK (Překlad na slovenském jazyku)</p> <p>Deklarácia súladu so smernicou o strojoch (Dyrekтива za stroje 2006/42/ES, Anex 8, časť A)</p> <p>1. Podnik</p> <p>2. Deklaruje na svoju zodpovednosť, že stroje, ktoré sú opísané nižšie, sú v súlade so smernicou o strojoch 2006/42/ES, s výnimkou nasledujúceho:</p> <p>a) Typ / Model stroja b) Motor: akumulátor c) Sertifikácia orgánu d) Súlad s požiadavkami smernice e) Referencia na harmonizované normy f) Naměřené úrovně akustického výkonu g) Garancované úrovně akustického výkonu h) Perioda údržby i) Perioda platnosti pro vydání technické dokumentace j) Miesto a datum</p>	<p>HU (Eredeti használati utasítás fordítása)</p> <p>EG megfelelőségi nyilatkozat (2006/42/EK gépjárműves irányelv, a melléklet "A" rész)</p> <p>1. A vállalat</p> <p>2. Nyilatkozik arról, hogy a leírás szerinti gép megfelel a 2006/42/EK irányelv, a melléklet "A" részében foglalt követelményeknek, kivéve a következőket:</p> <p>a) Típus / Alkotórész b) Motor: akkumulátor c) Sertifikáló szerv d) A géppel szembeni követelmények e) A harmonizált normákra való hivatkozás f) Méréselt hangteljesítmény g) Garancia hangteljesítmény h) Karbantartási időközök i) A technikai dokumentáció kiadásának időpontja j) A személy, aki jogosult a technikai dokumentáció elkészítésére k) Hely és időpont</p>	<p>RU (Перевод оригинального инструкционного документа)</p> <p>Декларация соответствия ЕСТ (Директива о машинах 2006/42/ЕС, приложение 8, часть А)</p> <p>1. Компания</p> <p>2. Декларирует, что машина, описанная ниже, соответствует требованиям Директивы о машинах 2006/42/ЕС, за исключением следующего:</p> <p>a) Тип / Год выпуска b) Момент / Тип двигателя c) Орган сертификации d) Соответствие требованиям директивы e) Ссылка на гармонизированные стандарты f) Измеренный уровень звуковой мощности g) Гарантированный уровень звуковой мощности h) Период обслуживания i) Срок действия для выдачи технической документации j) Место и дата</p>	<p>PL (Przełód oryginalnej instrukcji)</p> <p>EK zgodności z dyrektywą (Dyrektywa o maszynach 2006/42/WE, załącznik 8, część A)</p> <p>1. Spółka</p> <p>2. Oświadczam, że maszyna opisana poniżej jest zgodna z wymogami dyrektywy 2006/42/WE, z wyjątkiem następujących:</p> <p>a) Typ / Rok produkcji b) Ciężar konstrukcyjny c) Organizm certyfikujący d) Odpowiedność z wymogami dyrektywy e) Odniesienie do norm harmonizowanych f) Średnie wartości mocy akustycznej g) Gwarantowane wartości mocy akustycznej h) Okresy konserwacji i) Okresy ważności dla wydania dokumentacji technicznej j) Miejsce i data</p>



ES (Prvotni izvještaj)

EG izjava o skladnosti
(Direktiva Masine 2006/42/EC, prilog A, dio A)

1. Društvo

2. Deklarira pod svoju odgovornost da je stroj opisan u nastavku u skladu s zahtjevima Direktive 2006/42/EC, osim sljedećeg:

a) Tip / Oznaka modela
b) Motor: baterija
c) Sertifikacijski tijelo
d) Poštovanje zahtjeva iz direktive
e) Referenciranje na usklađene standarde
f) Izmjereno prosječno zvučno snaganje
g) Garancirano prosječno zvučno snaganje
h) Rok za održavanje
i) Rok važenosti tehničke dokumentacije
j) Mjesto i datum

 ES (Prvotni izvještaj) **EG izjava o skladnosti** (Direktiva masinama 2006/42/EC, Prilog 8, dio A) 1. Društvo 2. Deklarira pod svojom odgovornošću da je stroj opisan u nastavku u skladu s zahtjevima Direktive 2006/42/EC, osim sljedećeg: a) Tip / Oznaka modela b) Motor: baterija c) Sertifikacijski tijelo d) Poštovanje zahtjeva iz direktive e) Referenciranje na usklađene standarde f) Izmjereno prosječno zvučno snaganje g) Garancirano prosječno zvučno snaganje h) Rok za održavanje i) Rok važenosti tehničke dokumentacije j) Mjesto i datum | **ES** (Prvotni izvještaj) **EG izjava o skladnosti** (Direktiva o masinama 2006/42/EC, Prilog 8, dio A) 1. Društvo 2. Deklarira pod svojom odgovornošću da je stroj opisan u nastavku u skladu s zahtjevima Direktive 2006/42/EC, osim sljedećeg: a) Tip / Oznaka modela b) Motor: baterija c) Sertifikacijski tijelo d) Poštovanje zahtjeva iz direktive e) Referenciranje na usklađene standarde f) Izmjereno prosječno zvučno snaganje g) Garancirano prosječno zvučno snaganje h) Rok za održavanje i) Rok važenosti tehničke dokumentacije j) Mjesto i datum | **ES** (Prvotni izvještaj) **EG izjava o skladnosti** (Direktiva o masinama 2006/42/EC, Prilog 8, dio A) 1. Društvo 2. Deklarira pod svojom odgovornošću da je stroj opisan u nastavku u skladu s zahtjevima Direktive 2006/42/EC, osim sljedećeg: a) Tip / Oznaka modela b) Motor: baterija c) Sertifikacijski tijelo d) Poštovanje zahtjeva iz direktive e) Referenciranje na usklađene standarde f) Izmjereno prosječno zvučno snaganje g) Garancirano prosječno zvučno snaganje h) Rok za održavanje i) Rok važenosti tehničke dokumentacije j) Mjesto i datum | **ES** (Prvotni izvještaj) **EG izjava o skladnosti** (Direktiva o masinama 2006/42/EC, Prilog 8, dio A) 1. Društvo 2. Deklarira pod svojom odgovornošću da je stroj opisan u nastavku u skladu s zahtjevima Direktive 2006/42/EC, osim sljedećeg: a) Tip / Oznaka modela b) Motor: baterija c) Sertifikacijski tijelo d) Poštovanje zahtjeva iz direktive e) Referenciranje na usklađene standarde f) Izmjereno prosječno zvučno snaganje g) Garancirano prosječno zvučno snaganje h) Rok za održavanje i) Rok važenosti tehničke dokumentacije j) Mjesto i datum | **ES** (Prvotni izvještaj) **EG izjava o skladnosti** (Direktiva o masinama 2006/42/EC, Prilog 8, dio A) 1. Društvo 2. Deklarira pod svojom odgovornošću da je stroj opisan u nastavku u skladu s zahtjevima Direktive 2006/42/EC, osim sljedećeg: a) Tip / Oznaka modela b) Motor: baterija c) Sertifikacijski tijelo d) Poštovanje zahtjeva iz direktive e) Referenciranje na usklađene standarde f) Izmjereno prosječno zvučno snaganje g) Garancirano prosječno zvučno snaganje h) Rok za održavanje i) Rok važenosti tehničke dokumentacije j) Mjesto i datum || **RO** (Traducere manualul instructiilor) **CE - Declaratie de Conformitate** (Directiva Masini 2006/42/CE, Anexa 8, partea A) 1. Societatea 2. Declara pe propria raspundere ca masina descrisa mai jos este conforma cu cerintele Directivei Masini 2006/42/CE, cu exceptia urmatoarelor: a) Tip / Model de masina b) Motor: baterie c) Entitatea de certificare d) Conformitate cu specificatiile directivelor e) Referinta la standardele armonizate f) Nivelul mediu de putere sonora g) Nivelul mediu de putere sonora garantat h) Perioada de mentenanta i) Perioada de valabilitate a documentatiei tehnice j) Locul si data | **LT** (Originali instrukcijos vertimas) **EG atitikimo deklaracija** (Direktiva mašinoms 2006/42/EC, Priedas A, dalis A) 1. Uostaba 2. Prisiima atsakomybę, kad įrenginys, Rankinis šepuolėlis, atitinka 2006/42/EC direktyvos reikalavimus, išskyrus šiuos aspektus: a) Tipas / Modelis b) Motorius: baterijos c) Patvirtinimo organas d) Atitikimas reikalaujamiems reikalavimams e) Referencija į suderintus standartus f) Išmatuotas vidutinis garsiosios galios lygis g) Garantuotas vidutinis garsiosios galios lygis h) Tiesioginio aptarnavimo laikotarpis i) Techninio dokumentacijos galiojimo laikotarpis j) Vietovė ir data | **LT** (Originali instrukcijos vertimas) **EG atitikimo deklaracija** (Direktiva mašinoms 2006/42/EC, Priedas A, dalis A) 1. Uostaba 2. Prisiima atsakomybę, kad įrenginys, Rankinis šepuolėlis, atitinka 2006/42/EC direktyvos reikalavimus, išskyrus šiuos aspektus: a) Tipas / Modelis b) Motorius: baterijos c) Patvirtinimo organas d) Atitikimas reikalaujamiems reikalavimams e) Referencija į suderintus standartus f) Išmatuotas vidutinis garsiosios galios lygis g) Garantuotas vidutinis garsiosios galios lygis h) Tiesioginio aptarnavimo laikotarpis i) Techninio dokumentacijos galiojimo laikotarpis j) Vietovė ir data | **LT** (Originali instrukcijos vertimas) **EG atitikimo deklaracija** (Direktiva mašinoms 2006/42/EC, Priedas A, dalis A) 1. Uostaba 2. Prisiima atsakomybę, kad įrenginys, Rankinis šepuolėlis, atitinka 2006/42/EC direktyvos reikalavimus, išskyrus šiuos aspektus: a) Tipas / Modelis b) Motorius: baterijos c) Patvirtinimo organas d) Atitikimas reikalaujamiems reikalavimams e) Referencija į suderintus standartus f) Išmatuotas vidutinis garsiosios galios lygis g) Garantuotas vidutinis garsiosios galios lygis h) Tiesioginio aptarnavimo laikotarpis i) Techninio dokumentacijos galiojimo laikotarpis j) Vietovė ir data | **LT** (Originali instrukcijos vertimas) **EG atitikimo deklaracija** (Direktiva mašinoms 2006/42/EC, Priedas A, dalis A) 1. Uostaba 2. Prisiima atsakomybę, kad įrenginys, Rankinis šepuolėlis, atitinka 2006/42/EC direktyvos reikalavimus, išskyrus šiuos aspektus: a) Tipas / Modelis b) Motorius: baterijos c) Patvirtinimo organas d) Atitikimas reikalaujamiems reikalavimams e) Referencija į suderintus standartus f) Išmatuotas vidutinis garsiosios galios lygis g) Garantuotas vidutinis garsiosios galios lygis h) Tiesioginio aptarnavimo laikotarpis i) Techninio dokumentacijos galiojimo laikotarpis j) Vietovė ir data | **LT** (Originali instrukcijos vertimas) **EG atitikimo deklaracija** (Direktiva mašinoms 2006/42/EC, Priedas A, dalis A) 1. Uostaba 2. Prisiima atsakomybę, kad įrenginys, Rankinis šepuolėlis, atitinka 2006/42/EC direktyvos reikalavimus, išskyrus šiuos aspektus: a) Tipas / Modelis b) Motorius: baterijos c) Patvirtinimo organas d) Atitikimas reikalaujamiems reikalavimams e) Referencija į suderintus standartus f) Išmatuotas vidutinis garsiosios galios lygis g) Garantuotas vidutinis garsiosios galios lygis h) Tiesioginio aptarnavimo laikotarpis i) Techninio dokumentacijos galiojimo laikotarpis j) Vietovė ir data |
| **SI** (Prvotni izvještaj) **EG izjava o skladnosti** (Direktiva o masinam 2006/42/EC, Priloga 8, del A) 1. Društvo 2. Deklarira pod svojim odgovornostjo da je stroj opisan u nastavku u skladu s zahtjevima Direktive 2006/42/EC, osim sljedećeg: a) Tip / Oznaka modela b) Motor: baterija c) Sertifikacijski tijelo d) Poštovanje zahtjeva iz direktive e) Referenciranje na usklađene standarde f) Izmjereno prosječno zvučno snaganje g) Garancirano prosječno zvučno snaganje h) Rok za održavanje i) Rok važenosti tehničke dokumentacije j) Mjesto i datum | **SI** (Prvotni izvještaj) **EG izjava o skladnosti** (Direktiva o masinam 2006/42/EC, Priloga 8, del A) 1. Društvo 2. Deklarira pod svojim odgovornostjo da je stroj opisan u nastavku u skladu s zahtjevima Direktive 2006/42/EC, osim sljedećeg: a) Tip / Oznaka modela b) Motor: baterija c) Sertifikacijski tijelo d) Poštovanje zahtjeva iz direktive e) Referenciranje na usklađene standarde f) Izmjereno prosječno zvučno snaganje g) Garancirano prosječno zvučno snaganje h) Rok za održavanje i) Rok važenosti tehničke dokumentacije j) Mjesto i datum | **SI** (Prvotni izvještaj) **EG izjava o skladnosti** (Direktiva o masinam 2006/42/EC, Priloga 8, del A) 1. Društvo 2. Deklarira pod svojim odgovornostjo da je stroj opisan u nastavku u skladu s zahtjevima Direktive 2006/42/EC, osim sljedećeg: a) Tip / Oznaka modela b) Motor: baterija c) Sertifikacijski tijelo d) Poštovanje zahtjeva iz direktive e) Referenciranje na usklađene standarde f) Izmjereno prosječno zvučno snaganje g) Garancirano prosječno zvučno snaganje h) Rok za održavanje i) Rok važenosti tehničke dokumentacije j) Mjesto i datum | **SI** (Prvotni izvještaj) **EG izjava o skladnosti** (Direktiva o masinam 2006/42/EC, Priloga 8, del A) 1. Društvo 2. Deklarira pod svojim odgovornostjo da je stroj opisan u nastavku u skladu s zahtjevima Direktive 2006/42/EC, osim sljedećeg: a) Tip / Oznaka modela b) Motor: baterija c) Sertifikacijski tijelo d) Poštovanje zahtjeva iz direktive e) Referenciranje na usklađene standarde f) Izmjereno prosječno zvučno snaganje g) Garancirano prosječno zvučno snaganje h) Rok za održavanje i) Rok važenosti tehničke dokumentacije j) Mjesto i datum | **SI** (Prvotni izvještaj) **EG izjava o skladnosti** (Direktiva o masinam 2006/42/EC, Priloga 8, del A) 1. Društvo 2. Deklarira pod svojim odgovornostjo da je stroj opisan u nastavku u skladu s zahtjevima Direktive 2006/42/EC, osim sljedećeg: a) Tip / Oznaka modela b) Motor: baterija c) Sertifikacijski tijelo d) Poštovanje zahtjeva iz direktive e) Referenciranje na usklađene standarde f) Izmjereno prosječno zvučno snaganje g) Garancirano prosječno zvučno snaganje h) Rok za održavanje i) Rok važenosti tehničke dokumentacije j) Mjesto i datum | **SI** (Prvotni izvještaj) **EG izjava o skladnosti** (Direktiva o masinam 2006/42/EC, Priloga 8, del A) 1. Društvo 2. Deklarira pod svojim odgovornostjo da je stroj opisan u nastavku u skladu s zahtjevima Direktive 2006/42/EC, osim sljedećeg: a) Tip / Oznaka modela b) Motor: baterija c) Sertifikacijski tijelo d) Poštovanje zahtjeva iz direktive e) Referenciranje na usklađene standarde f) Izmjereno prosječno zvučno snaganje g) Garancirano prosječno zvučno snaganje h) Rok za održavanje i) Rok važenosti tehničke dokumentacije j) Mjesto i datum |

IT • Il contenuto e le immagini del presente manuale d'uso sono stati realizzati per conto di STIGA S.p.A. e sono tutelati da diritto d'autore – E' vietata ogni riproduzione o alterazione anche parziale non autorizzata del documento.

BG • Съдържанието и изображенията в настоящото ръководство са извършени за STIGA S.p.A. и са защитени с авторски права – Забранява се всяко неотризирано възпроизвеждане или промяна, дори и отчасти на документа.

BS • Sadržaj i slike iz ovog korisničkog priručnika napravljeni su isključivo za STIGA S.p.A. i zaštićeni su autorskim pravima – zabranjena je svaka neovlašćena reprodukcija ili izmjena dokumenta, djelomično ili u potpunosti.

CS • Obsah a obrázky v tomto návodu k použití byly zpracovány jménem společnosti STIGA S.p.A. a jsou chráněny autorským právem – Reprodukce či nepovolené pozměňování tohoto dokumentu, a to i částečně, je zakázáno.

DA • Indhold og illustrationer i denne vejledning er blevet skabt på vegne af STIGA S.p.A. og er beskyttet af ophavsret – Enhver gengivelse eller ændring, også delvis, af dokumentet uden autorisation hertil er forbudt.

DE • Inhalt und Bilder dieser Bedienungsanleitung wurden im Namen von STIGA S.p.A. erstellt und sind urheberrechtlich geschützt – Jede nicht genehmigte Vervielfältigung oder Veränderung, auch auszugsweise, dieses Dokuments ist verboten.

EL • Το περιεχόμενο και οι εικόνες στο παρόν εγχειρίδιο χρήσης δημιουργήθηκαν για λογαριασμό της εταιρείας STIGA S.p.A. και προστατεύονται από πνευματικά δικαιώματα – Απαγορεύεται οποιαδήποτε αναπαραγωγή ή τροποποίηση, έστω και μερική, του εγγύρφου χωρίς έγκριση.

EN • The content and images in this User Manual were produced expressly for STIGA S.p.A. and are protected by copyright – any unauthorised reproduction or modification to the document, either partially or in full, is prohibited.

ES • El contenido y las imágenes del presente manual de uso han sido creados por STIGA S.p.A. y están protegidos por los derechos de autor – Se prohíbe toda reproducción o modificación, incluso parcial, no autorizada del documento.

ET • Käesoleva kasutusjuhendi sisu ja kujutised on toodetud konkreetselt ettevõttele STIGA S.p.A. ja neile rakendub autorikaitseseadus – dokumendi igasugune osaline või täielik ilma loata reprodutseerimine või muutmine on keelatud.

FI • Tämän käyttöoppaan sisältö ja kuvat on valmistettu STIGA S.p.A. -yhtiön toimesta ja niitä suojaa tekijänoikeuslaki. – Asiakirjan kaikenlainen kopioiminen tai muuttaminen, osittainkin, on kielletty ilman erityistä lupaa.

FR • Le contenu et les images du présent manuel d'utilisation ont été réalisés pour le compte de STIGA S.p.A. et sont protégés par un droit d'auteur – Toute reproduction ou modification non autorisée, même partielle, du document, est interdite.

HR • Sadržaj i slike u ovom priručniku za uporabu izrađeni su za tvrtku STIGA S.p.A. te su obuhvaćeni autorskim pravima – Zabranjuje se neovlašćeno umnožavanje ili prilagodba, djelomična ili u cijelosti, ovog dokumenta.

HU • Ennek a használati útmutatónak a tartalma és a benne szereplő képek kizárólag a STIGA S.p.A. számára készültek és szerzői joggal védettek – tilos a dokumentum bármely részének vagy egészének engedély nélküli sokszorosítása és módosítása.

LT • Šio naudotojo vadovo turinys ir paveikslėliai skirti tik „STIGA S.p.A.“ ir yra saugomi autorių teisėmis – dokumentą atgaminti ar modifikuoti, visiškai arba iš dalies, yra draudžiama.

LV • Šis lietotāja rokasgrāmatas saturs un attēli ir veidoti tikai STIGA S.p.A. un ir aizsargāti ar autoritētibām. Jebkāda dokumenta vai tā daļas prettiesiska kopēšana vai pārveide ir stingri aizliegta.

MK • Содржината и сликите во Упатството за корисникот се подготвени исклучиво за STIGA S.p.A. и се заштитени со авторски права – забрането е секое делумно или целосно неовластено репродуцирање или измена на документот.

NL • De inhoud en de afbeeldingen van deze gebruikshandleiding werden gerealiseerd voor rekening van STIGA S.p.A. en zijn beschermd door het auteursrecht – Elke niet-geautoriseerde reproductie of wijziging, ook gedeeltelijke, van het document is verboden.

NO • Innholdet og bildene i denne brukerveiledningen er utført på oppdrag fra STIGA S.p.A. og er beskyttet ved opphavsrett – Enhver gjengivelse eller endring, selv kun delvis, er forbudt.

PL • Treść oraz ilustracje zawarte w niniejszej instrukcji obsługi powstały na zlecenie spółki STIGA S.p.A. i są chronione prawami autorskimi – Zabrania się wszelkiego kopiowania bądź modyfikowania, także częściowego, niniejszego dokumentu bez uzyskania stosownej zgody.

PT • As imagens e os conteúdos contidos no presente Manual do Utilizador foram expressamente criados para uso exclusivo da STIGA S.p.A., encontrando-se protegidos por direitos de autor. Qualquer tipo de reprodução ou alteração, parcial ou integral, não autorizadas deste Manual estão expressamente proibidas.

RO • Conținutul și imaginile din manualul de utilizare de față au fost realizate în numele STIGA S.p.A. și sunt protejate de drepturi de autor – Este interzisă orice reproducere sau modificare chiar și parțială neautorizată a documentului.

RU • Тесты и изображения, содержащиеся в настоящем руководстве, были созданы в интересах STIGA S.p.A. и защищены авторскими правами – Любое несанкционированное воспроизведение или изменение документа запрещено.

SK • Obsah a obrázky v tomto návode na používanie boli spracované menom spoločnosti STIGA S.p.A. a sú chránené autorským právom – Reprodukcie či nepovolené pozměňovanie tohto dokumentu, a to aj čiastočne, je zakázané.


SL • Vsebine in slike v tem uporabniškem priručniku so izdelane za podjetje STIGA S.p.A. in so zaščiten z avtorskimi pravicami – vsakršno nepooblaščenno razmnoževanje ali spreminjanje dokumenta, v celoti ali delno, je prepovedano.

SR • Sadržaj i slike ovog priručnika za upotrebu su napravljeni u ime STIGA S.p.A. i zaštićeni su autorskim pravima – Zabranjena je svaka potpuna ili delimična reprodukcija ili izmena dokumenta bez odobrenja.

SV • Innehållet och bilderna i denna användarhandbok har framställts för STIGA S.p.A. och skyddas av upphovsrätt – all form av reproduktion eller ändring, även partiell, som inte auktoriserats är förbjuden.

TR • Bu Kullanıcı Kilavuzundaki içerik ve resimler açıkça STIGA S.p.A. için üretilmiştir ve telif hakkı ile korunmaktadır – dokümanın izinsiz olarak tamamen ya da kısmen herhangi bir şekilde çoğaltılması ya da değiştirilmesi yasaktır.



.....	 LWA dB
Type:	
Art.N -s/n	
CE	

STIGA S.p.A.

Via del Lavoro, 6

31033 Castelfranco Veneto (TV) ITALY

stiga.com